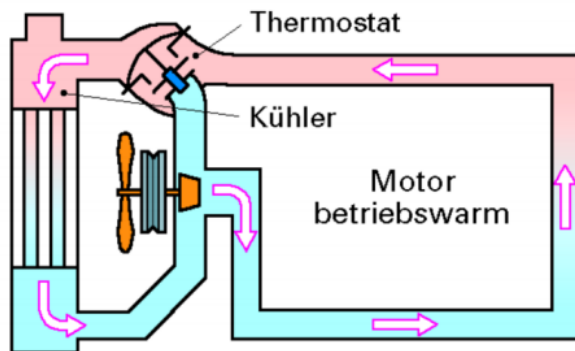


Aufgabe 2 Funktion des Thermostates



Aufgabe:

1. Beschreiben Sie den kleinen und den großen Kreislauf des Kühlsystems.
2. Finden Sie heraus und dokumentieren Sie bei welcher Temperatur das Thermostat im Motor den großen Kreislauf öffnet.
3. Finden Sie heraus und dokumentieren Sie, wie ein Thermostat geprüft werden kann.