

1,9 l-TDI-Motor mit Abgasreinigung

Konstruktion und Funktion

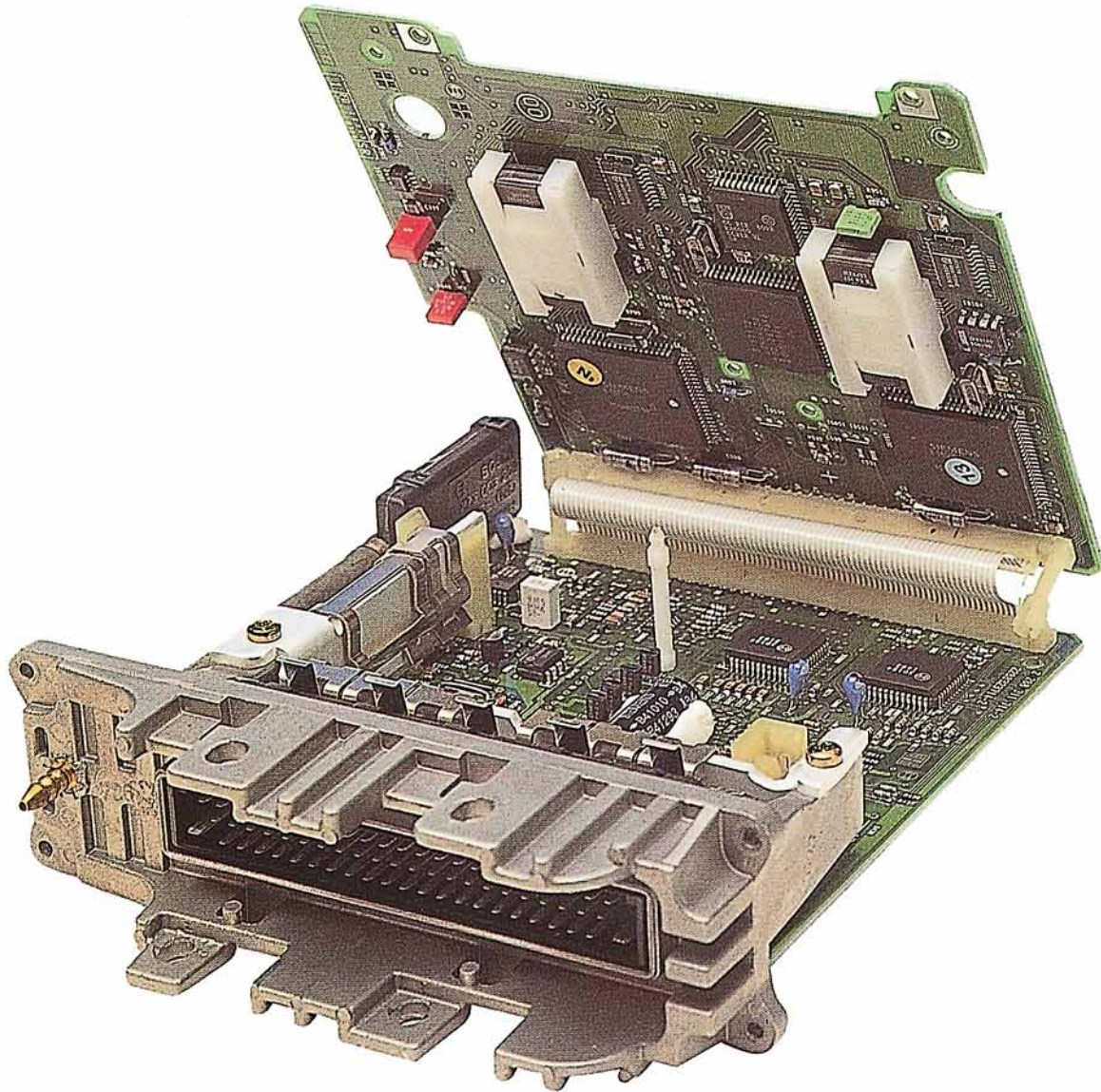
Selbststudienprogramm



Kundendienst

EDC

Electronic Diesel Control

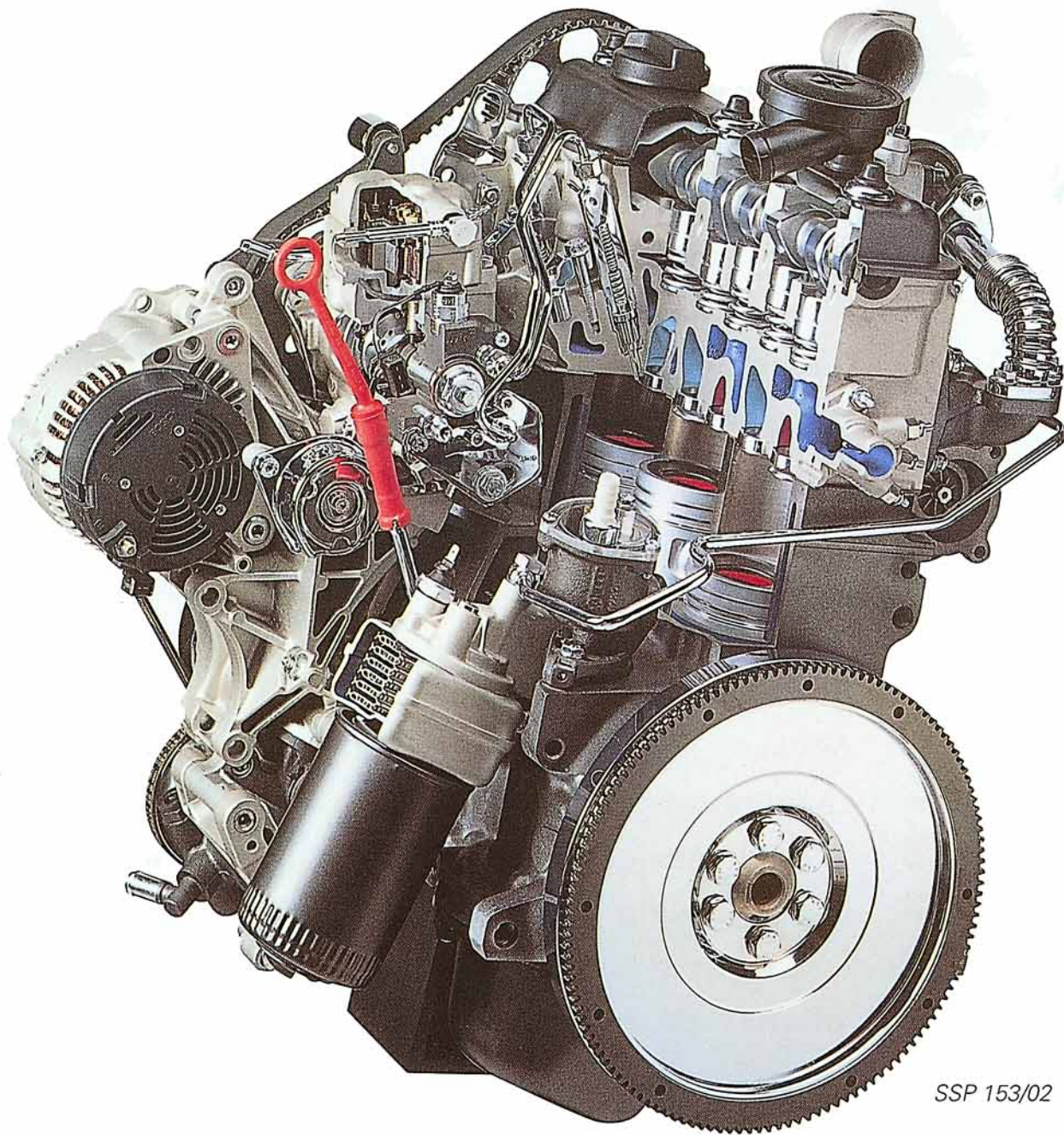


SSP 153/01

	Technische Daten _____	4
	Leistungsdiagramm _____	5
	Verbrennungsverfahren _____	6
	Abgasreinigung _____	7
	Einspritzdüsen _____	8
	Geber für Nadelhub _____	9
	Luftmassenmesser _____	10
	Geber für Regelschieberweg _____	11
	Einbaulage _____	12
	Systemübersicht _____	14
	Kraftstoffmengenregelung _____	16
	Spritzbeginnregelung _____	21
	Abgasrückführung _____	26
	Ladedruckregelung _____	28
	Vorglühanlage _____	30
	Zusatzheizung _____	31
	Emissionsverhalten _____	32
	Interne Funktionen im Steuergerät _____	34
	Eigendiagnose _____	35
	Funktionsplan _____	36
	Prüfen Sie Ihr Wissen _____	38

Die genauen Prüf-, Einstell- und Reparaturanweisungen finden Sie im entsprechenden Reparaturleitfaden.
Anregungen zu unseren Selbststudienprogrammen können Sie über Beanstandungsmeldungen an unsere Abteilung VK-12 senden.

Technische Daten



SSP 153/02

Motordaten

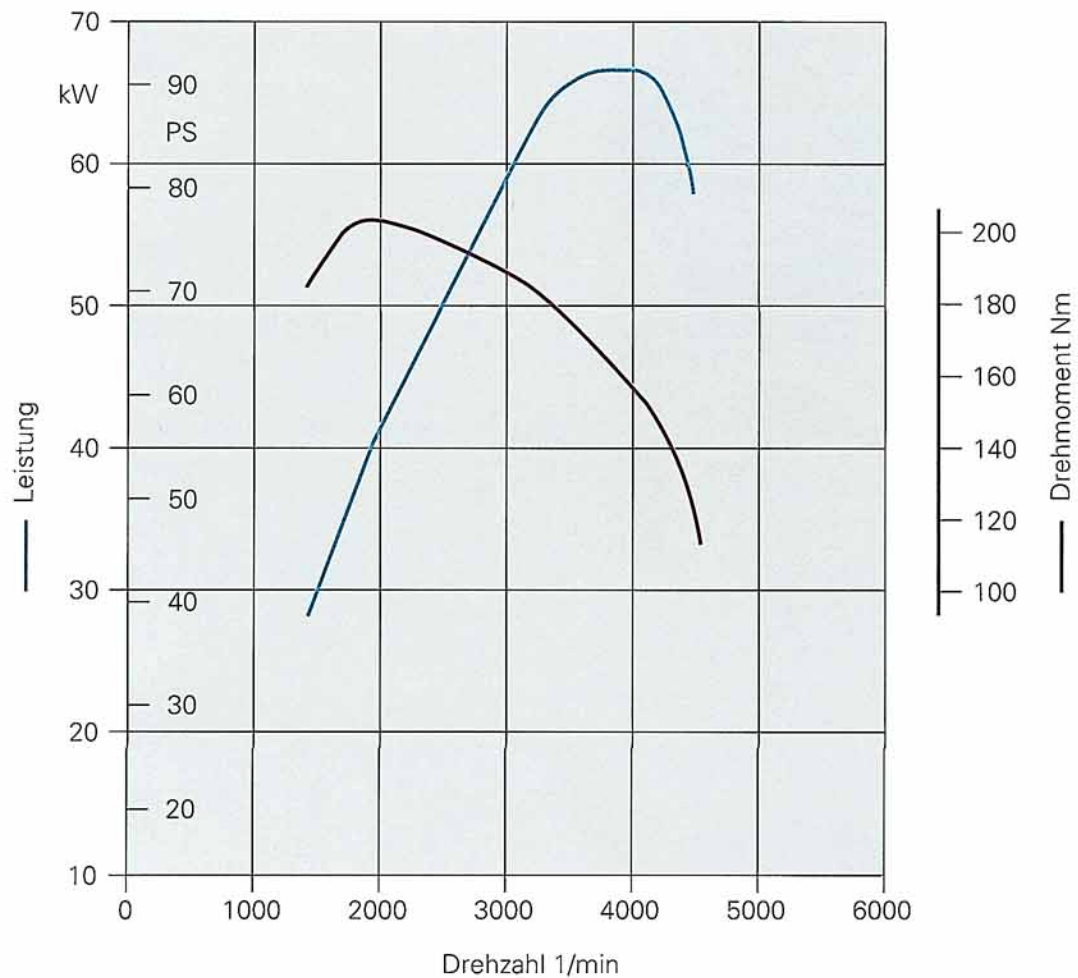
Bauart	4-Zylinder-Reihen-Turbodieselmotor
Hubraum	1896 cm ³
Bohrung	79,5 mm
Hub	95,5 mm
Verdichtungsverhältnis	19,5 : 1
Nennleistung	66 kW (90 PS) bei 4000 1/min
Max. Drehmoment	202 Nm bei 1900 1/min
Gemischaufbereitung	Direkteinspritzung mit elektronisch geregelter Verteilereinspritzpumpe
Abgasreinigung	Abgasrückführung und Oxidationskatalysator

Leistungsdiagramm

Motorleistung und -drehmoment

Der neue 1,9-l-TDI-Motor erreicht sein Leistungsmaximum von 66 kW (90 PS) bei 4000/min.

Der Motor zeichnet sich durch einen besonders guten Drehmomentverlauf aus. Das maximale Drehmoment liegt bereits bei 1900 1/min an und beträgt 202 Nm. Daraus ergibt sich ein hervorragendes Durchzugsvermögen.

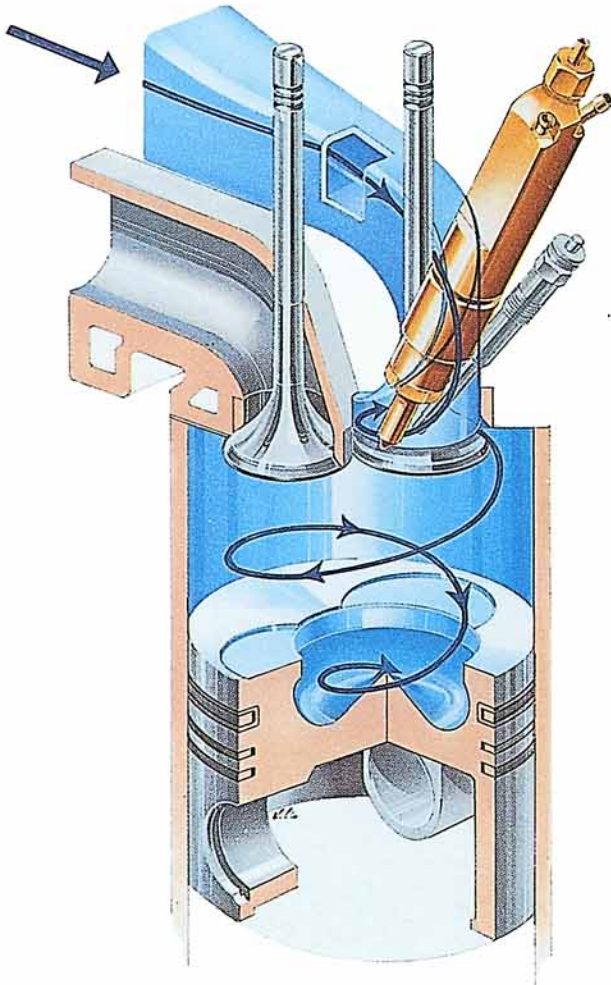


SSP 153/03

Verbrennungsverfahren

Beim Direkteinspritzer wird der Kraftstoff direkt in den Hauptbrennraum eingespritzt. Daraus resultiert eine wirkungsvollere Verbrennung und ein geringerer Verbrauch.

Um das Brennverfahren hinsichtlich Geräuscentwicklung und Laufkultur zu optimieren, ist eine spezielle Gestaltung des Einlaßkanals, der Kolben und der Einspritzdüsen erforderlich.



Einlaßdrallkanal

Der Einlaßkanal ist so geformt, daß die Ansaugluft in eine Drallbewegung versetzt wird und dadurch für eine intensive Verwirbelung im Brennraum und in der Kolbenmulde sorgt.

Kolbenmulde

Die Form der Kolbenmulde ist speziell für diesen Motor optimiert.



5-Loch-Einspritzdüse

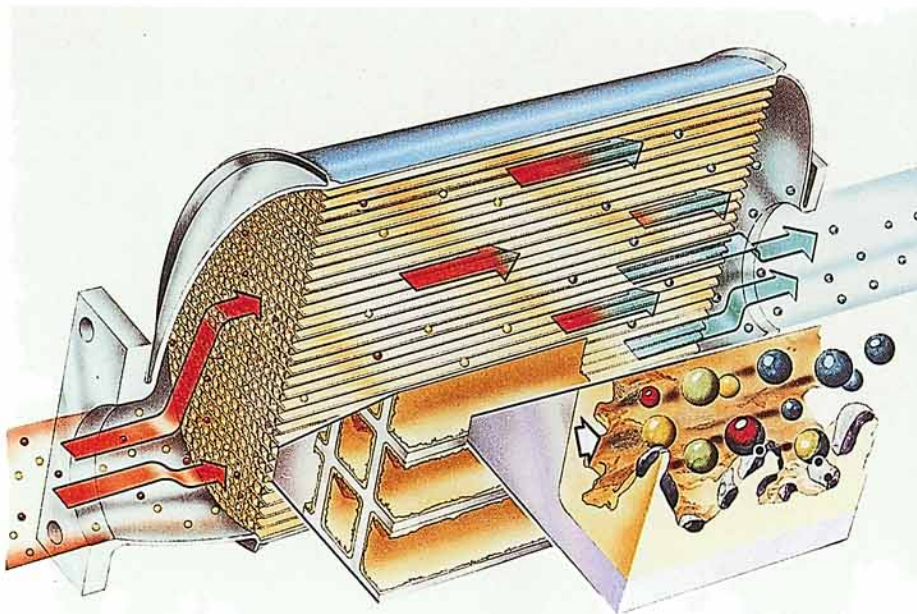
Der Kraftstoff wird in zwei Stufen in die Kolbenmulde eingespritzt und entzündet sich an der heißen Luft. Durch die zweistufige Einspritzung wird ein harter Druckanstieg vermieden.

Oxidationskatalysator

Weil Dieselmotoren prinzipbedingt mit Luftüberschuß betrieben werden müssen, eignen sie sich nicht für die Verwendung von geregelten 3-Wege-Katalysatoren. Fahrzeuge mit 1,9-l-TDI-Motor sind daher mit einem Oxidationskatalysator ausgerüstet.

Der Katalysator besteht aus einem zylindrischen Keramikkörper, der von vielen kleinen Kanälen durchzogen ist. Dadurch entsteht eine große Oberfläche im Inneren des Keramikkörpers. Auf diese Oberfläche ist das aktive Katalysatormaterial aufgedampft. Durch den Kontakt mit dem Katalysatormaterial werden schädliche Abgasbestandteile umgewandelt.

Der Keramikkörper wird aus Aluminiumoxid hergestellt. Das Gehäuse des Katalysators besteht aus Edelstahl.



SSP 153/05

Abgasreinigung

Im Oxidationskatalysator werden etwa 80 % der nicht oder nur teilweise verbrannten Kohlenwasserstoffe (HC) in Wasserdampf und Kohlendioxid (CO_2) umgewandelt.

Aus giftigem Kohlenmonoxid (CO) wird Kohlendioxid (CO_2).

Stickoxide (NO_x) können wegen des beim Dieselverfahren notwendigen Luftüberschusses nicht mit einem Katalysator reduziert werden.

Zur Verringerung der Stickoxide wird eine Abgasrückführung verwendet.

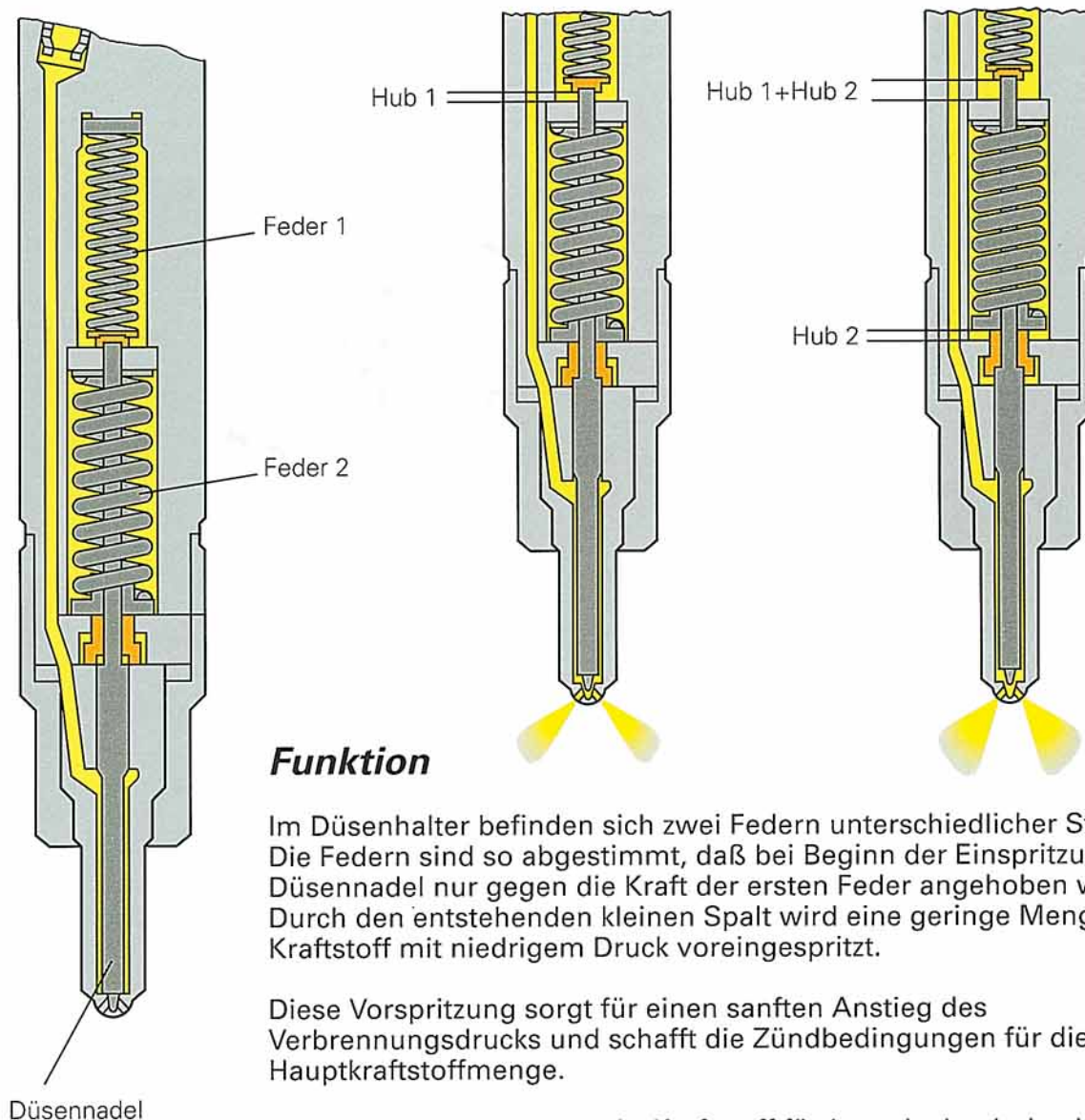
Einspritzdüsen

Zweifeder-Düsenhalter

Um beim Dieselmotor die Verbrennungsgeräusche zu minimieren und die mechanische Belastung gering zu halten, ist ein sanfter Druckanstieg im Brennraum erforderlich. Bei Kammerdieselmotoren erreicht man diesen sanften Anstieg durch die Einspritzung in die Vor- bzw. Wirbelkammer und durch die Verwendung von Drosselzapfendüsen. Zudem soll der Kraftstoff nicht schlagartig, sondern über einen längeren Zeitraum eingespritzt werden.

Für den 1,9-l-Direkteinspritzmotor wurde ein Zweifeder-Düsenhalter entwickelt, der einen wesentlichen Teil dazu beiträgt, die Verbrennung weich zu gestalten. Er ermöglicht eine Kraftstoffeinspritzung in zwei Stufen.

Die Einspritzdüse ist als Fünflochdüse ausgebildet.



Funktion

Im Düsenhalter befinden sich zwei Federn unterschiedlicher Stärke. Die Federn sind so abgestimmt, daß bei Beginn der Einspritzung die Düsenadel nur gegen die Kraft der ersten Feder angehoben wird. Durch den entstehenden kleinen Spalt wird eine geringe Menge Kraftstoff mit niedrigem Druck voreingespritzt.

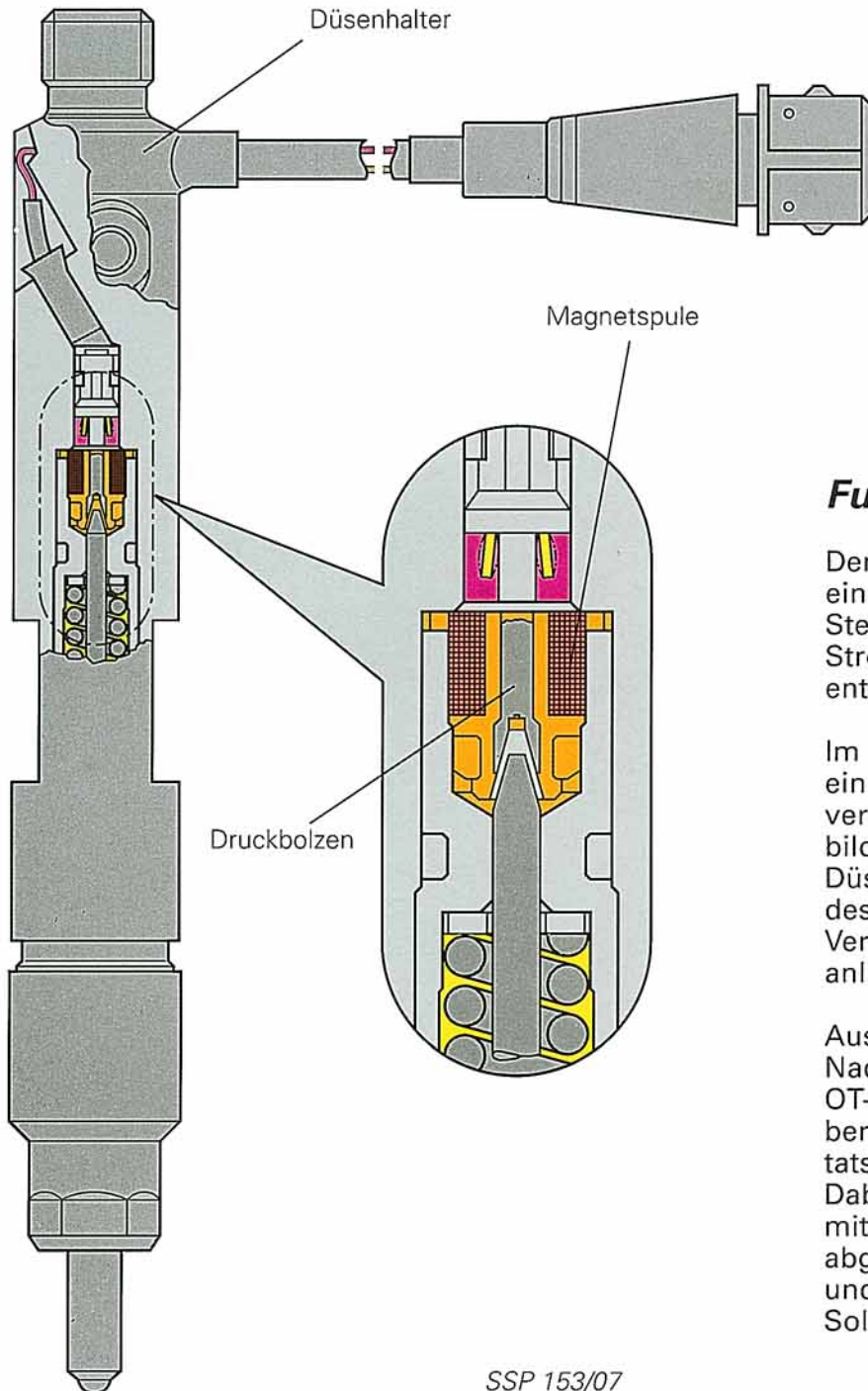
Diese Vorspritzung sorgt für einen sanften Anstieg des Verbrennungsdrucks und schafft die Zündbedingungen für die Hauptkraftstoffmenge.

Da die Einspritzpumpe mehr Kraftstoff fördert, als durch den kleinen Spalt fließen kann, steigt der Druck in der Einspritzdüse. Die Kraft der zweiten Feder wird überwunden, und die Düsenadel wird weiter angehoben. Jetzt erfolgt die Haupteinspritzung mit höherem Einspritzdruck.

SSP 153/06

Geber für Nadelhub

Die Einspritzdüse des 3. Zylinders ist zur Erfassung des Spritzbeginns mit einem Geber für den Nadelhub (G80) ausgestattet. Der Geber signalisiert dem Steuergerät den tatsächlichen Öffnungszeitpunkt der Einspritzdüse. Dieses Signal dient dem Steuergerät als Rückmeldung, ob das Kennfeld für den Einspritzbeginn eingehalten wird.



Funktion

Der Geber für Nadelhub G80 ist eine Magnetspule, die vom Steuergerät mit einem konstanten Strom versorgt wird. Dadurch entsteht ein Magnetfeld.

Im Inneren der Spule befindet sich ein Druckbolzen, der das verlängerte Ende der Düsennadel bildet. Die Bewegung der Düsennadel bewirkt eine Änderung des Magnetfeldes und damit eine Verzerrung der an der Spule anliegenden Gleichspannung.

Aus der Zeitdifferenz zwischen Nadelhubimpuls und dem OT-Signal vom Drehzahlgeber berechnet das Steuergerät den tatsächlichen Einspritzbeginn. Dabei wird der Ist-Einspritzbeginn mit dem im Steuergerät abgelegten Sollwert verglichen und bei Abweichungen vom Sollwert korrigiert.

SSP 153/07

Ersatzfunktion

Wenn der Geber für Nadelhub ausfällt, wird ein Notlaufprogramm gestartet, bei dem der Einspritzbeginn nach festen Sollwerten aus einem Kennfeld gesteuert wird. Zusätzlich wird die Einspritzmenge reduziert.

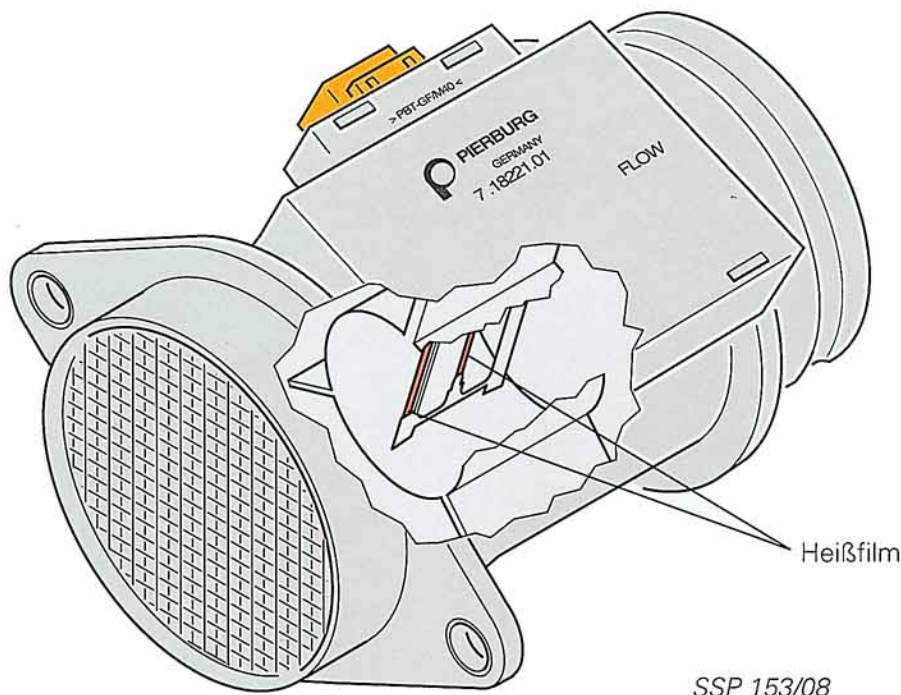
Luftmassenmesser

Der Luftmassenmesser hat die Aufgabe, die dem Motor zugeführte Frischluftmasse zu bestimmen.

Diese Frischluftmasse dient zur Berechnung der Abgasrückführungsrate und der zulässigen Einspritzmenge.

Neu!

Luftmassenmesser



Funktion

Eine beheizte Fläche, der Heißfilm, wird auf konstante Temperatur geregelt. Die vorbeiströmende Ansaugluft kühlt den Heißfilm.

Als Maß für die angesaugte Luftmasse dient der Strom, der nötig ist, um die Temperatur des Heißfilms konstant zu halten.

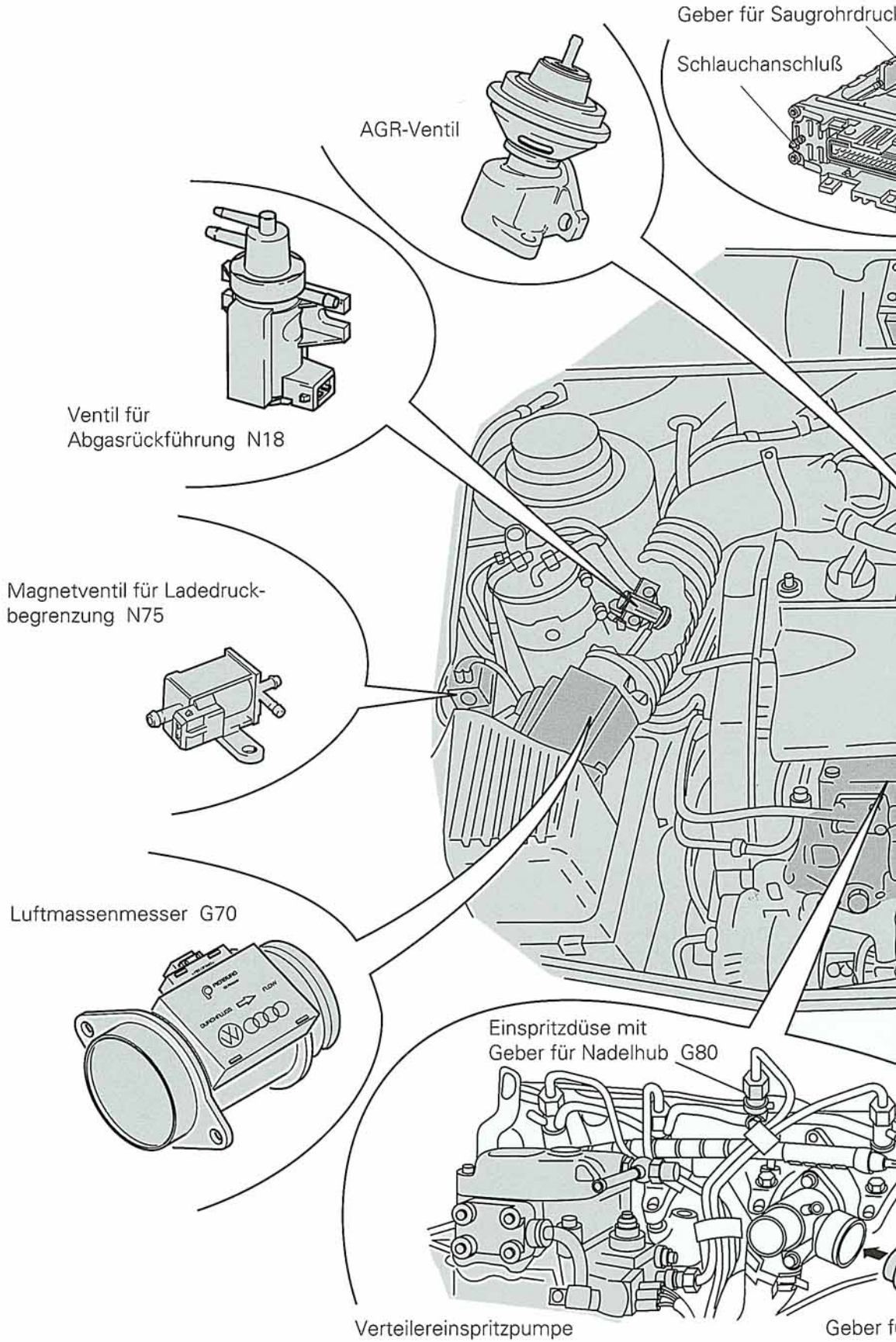
Ersatzfunktion

Bei Ausfall des Luftmassenmessers wird vom Steuergerät ein fester Luftmassenwert vorgegeben. Dieser Festwert ist so dimensioniert, daß erst im Teillastbereich Fahrverhaltensmängel (verminderte Motorleistung) auftreten können.

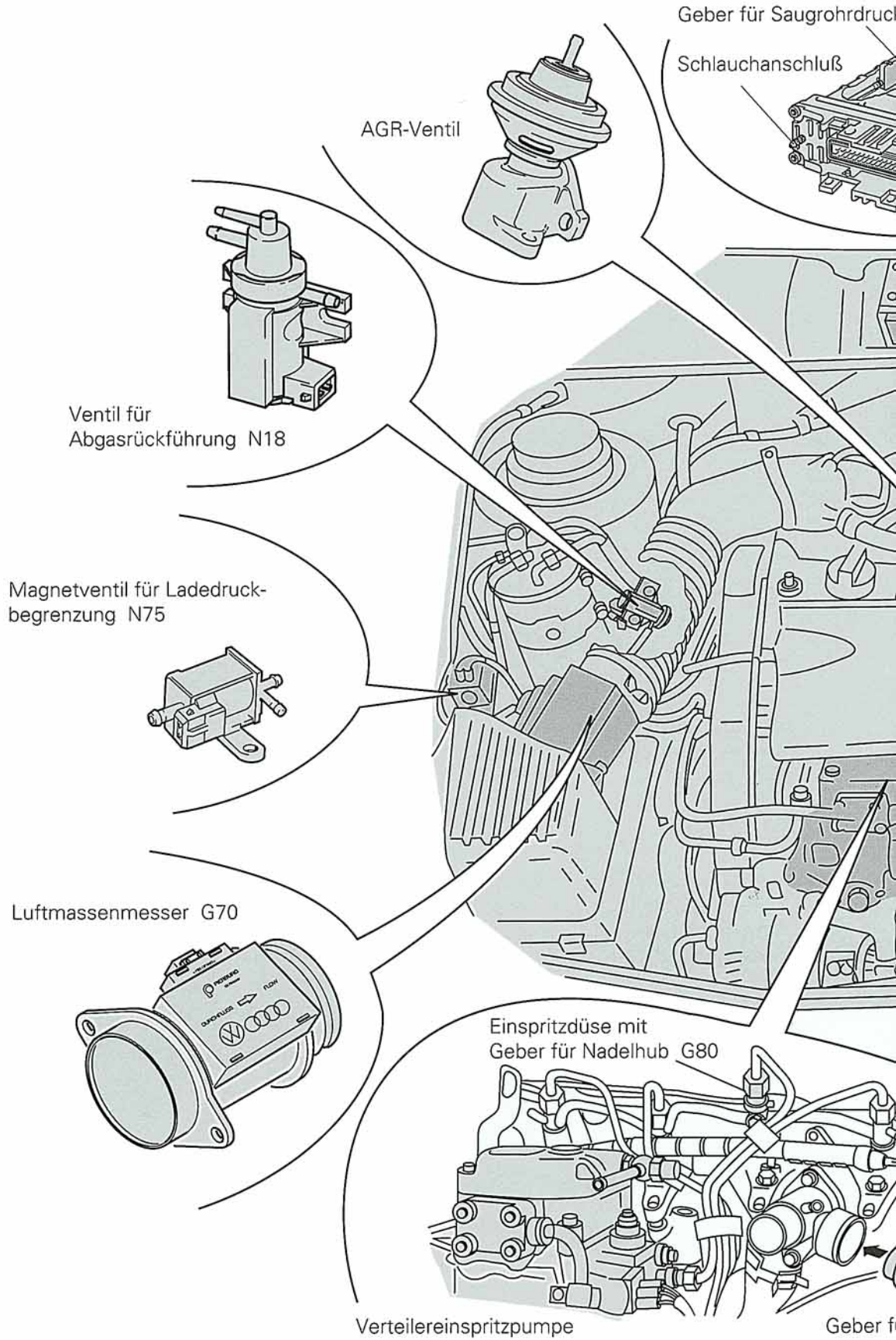
Vorteile der Heißfilm-Luftmassenmessung

- Erfassung der Luftmasse ohne zusätzliche Sensoren für Luftdruck und -temperatur
- Verringerter Strömungswiderstand gegenüber der Stauklappen-Luftmengenmessung
- Das beim Hitzdraht-Luftmassenmesser erforderliche Freibrennen des Hitzdrahts entfällt.

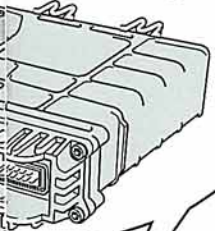
Einbaulage



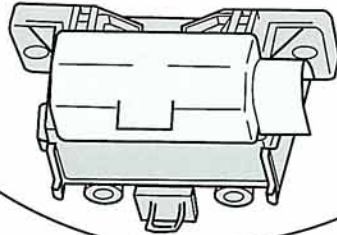
Einbaulage



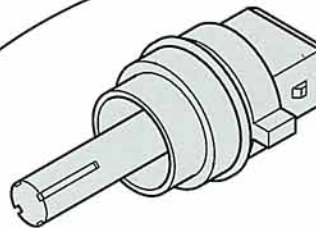
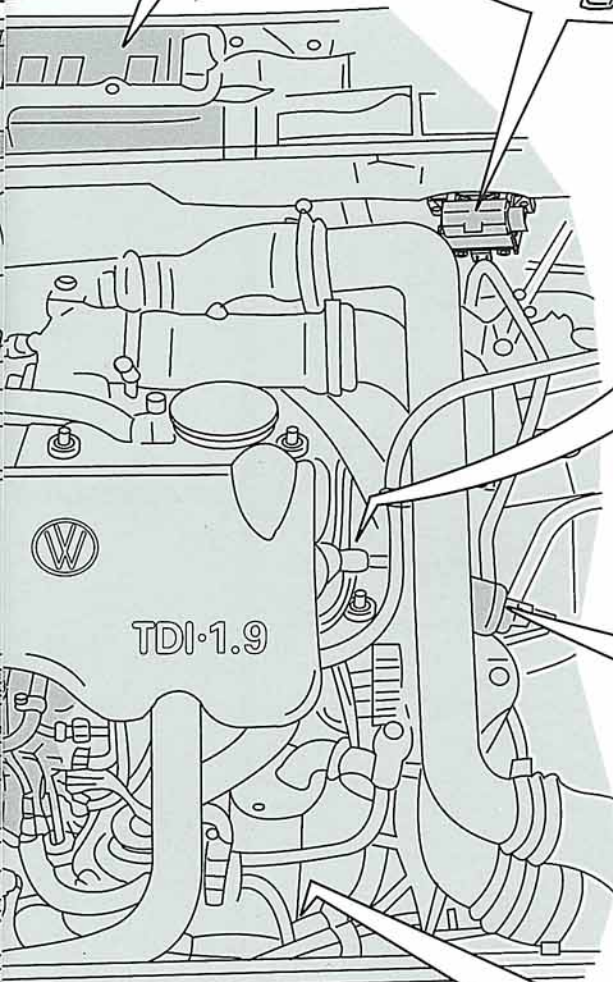
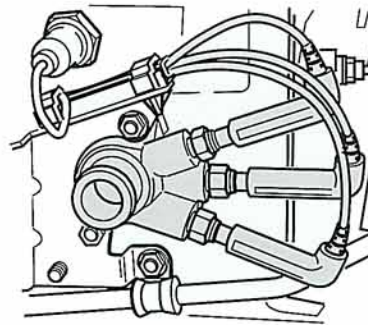
EDC - Steuergerät J248



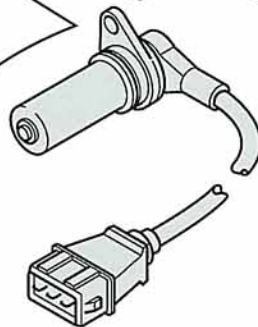
Relais für Zusatzheizung J325



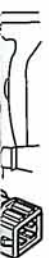
Zusatzheizung



Geber für Saugrohrtemperatur G72



Geber für Motordrehzahl G28



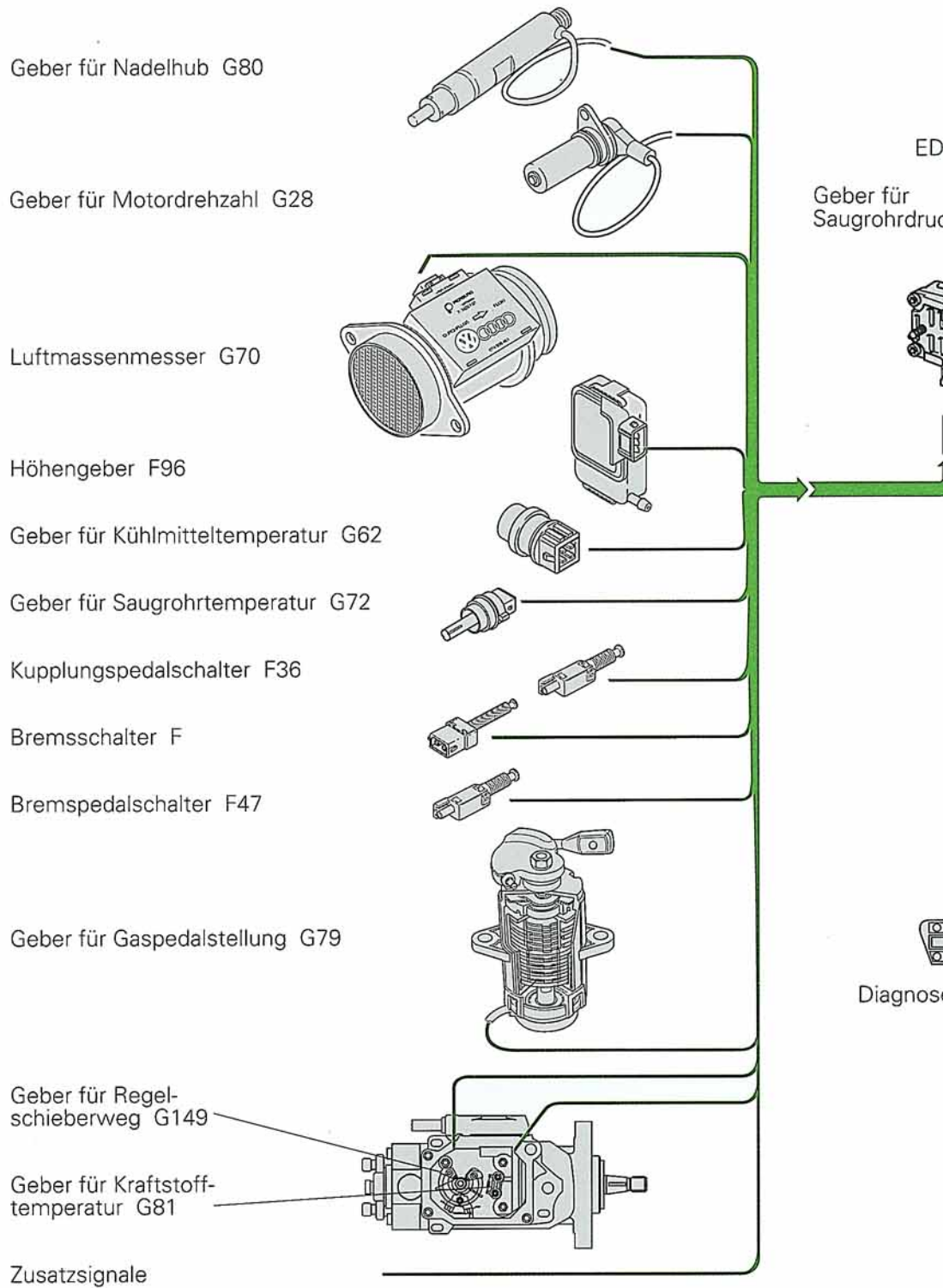
Kühlmitteltemperatur G62

SSP 153/10

Systemübersicht

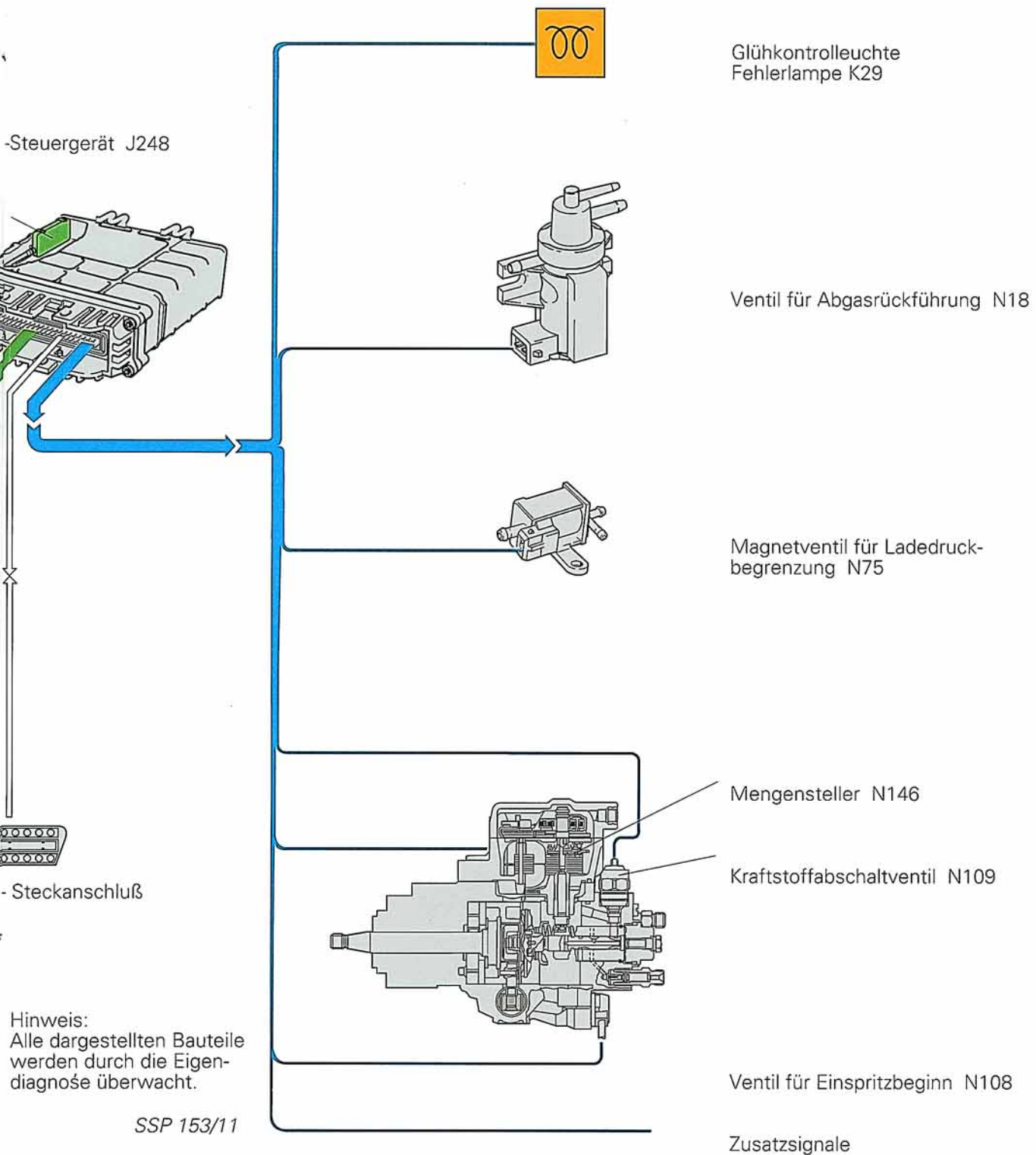
Das EDC-Steuergerät greift auf 25 Kennfelder und Kennlinien zurück, um für jede Betriebssituation das bestmögliche Verhalten des Motors hinsichtlich Drehmomentabgabe, Verbrauch und Abgasverhalten zu sichern. Sensoren versorgen das Steuergerät mit Informationen über den aktuellen Betriebszustand.

Sensoren



Nach der Auswertung der von den Sensoren gelieferten Informationen sendet das Steuergerät Signale zu den Stellgliedern (Aktoren). Auf diese Weise werden Einspritzmenge, Spritzbeginn, Ladedruck und Abgasrückführung überwacht und geregelt. Das EDC-Steuergerät übernimmt auch die Steuerung der Vorglühanlage, der Zusatzheizung und der Geschwindigkeitsregelanlage.

Aktoren

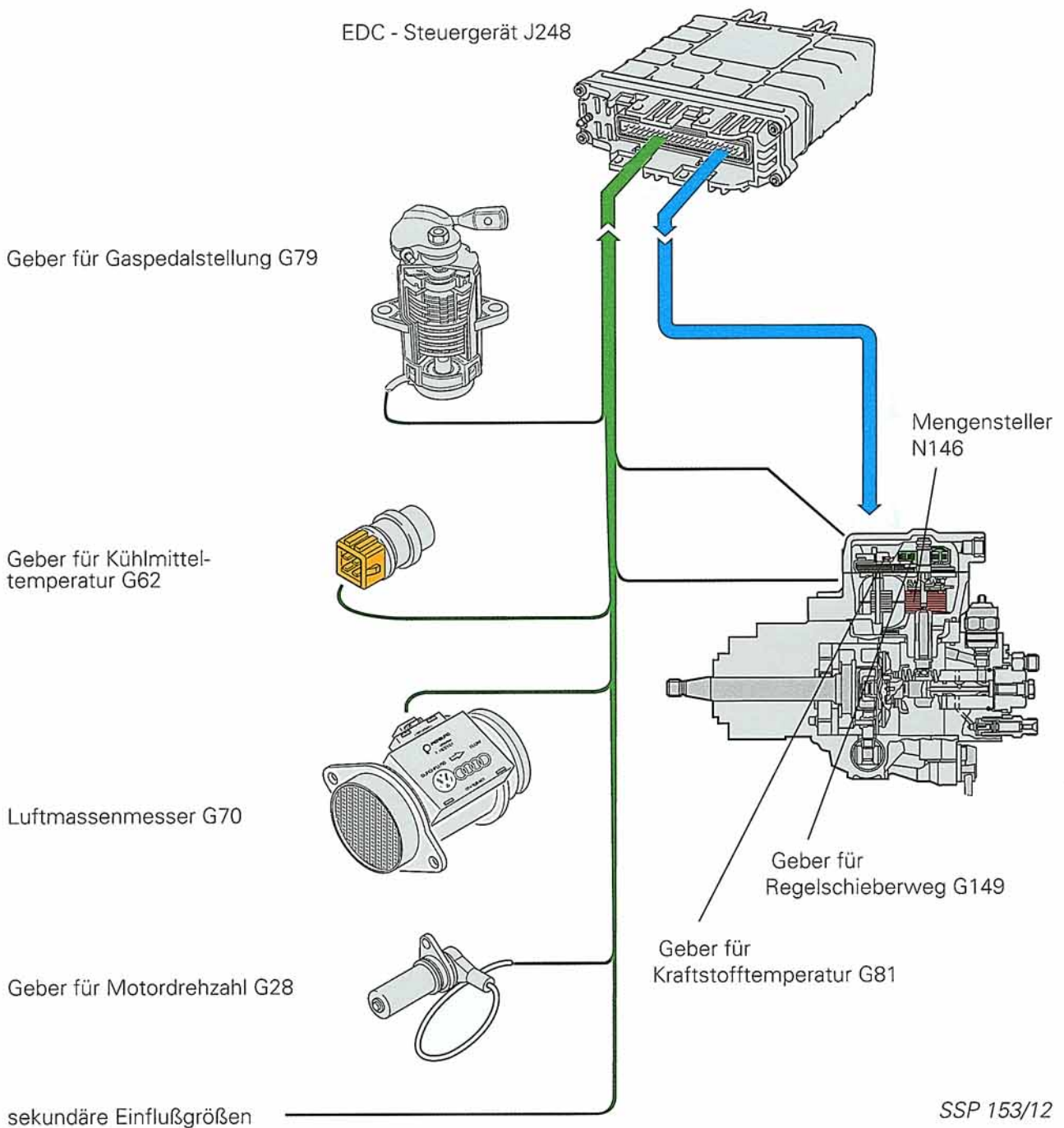


Kraftstoffmengenregelung

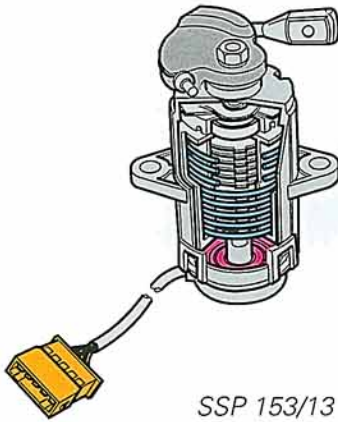
Die Zumessung der Kraftstoffmenge geschieht beim 1,9-l-TDI-Motor elektronisch. Unter Einbeziehung der nachfolgend dargestellten Sensorinformationen wird die richtige Menge im EDC-Steuergerät ermittelt und ein Signal an den Mengensteller N146 in der Einspritzpumpe gesendet. Es besteht keine mechanische Verbindung vom Gaspedal zur Einspritzpumpe.

Zur Vermeidung von Schwarzrauch wird die Einspritzmenge über ein Rauchkennfeld begrenzt, wenn Luftmangel besteht.

Übersicht



Haupteinflußgrößen

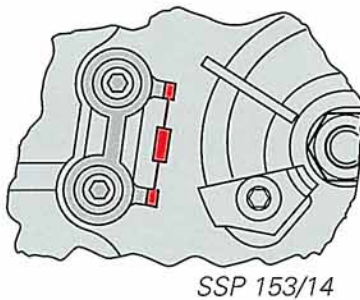


Pedalstellung von G79

Entscheidend für die Einspritzmenge ist hauptsächlich die Gaspedalstellung, d.h., der Fahrerwunsch. Der Pedalwertgeber ist ein Schleifkontakt-Potentiometer und beinhaltet einen Leerlaufschalter und einen Kick-Down-Schalter (siehe Funktionsplan). Das Steuergerät errechnet aus diesen Signalen unter Verwendung weiterer Größen die erforderliche Kraftstoffmenge.

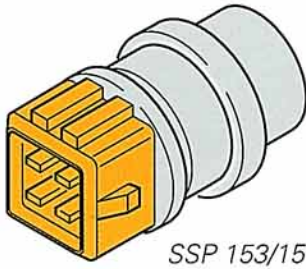
Ersatzfunktion

Bei Defekt läuft der Motor mit erhöhter Leerlaufdrehzahl, sodaß der Kunde die nächste Werkstatt erreichen kann. Der Pedalwertgeber ist hierbei außer Funktion.



Kraftstofftemperatur von G81 und Kühlmitteltemperatur von G62

Die zu fördernde Einspritzmenge wird vom Steuergerät berechnet. Zur genauen Berechnung müssen Kühlmitteltemperatur und die Dichte des Dieselkraftstoffs berücksichtigt werden. Deshalb wird die Temperatur des Kraftstoffs ermittelt.

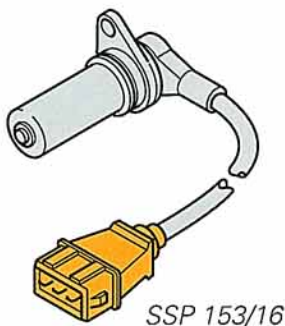


Ersatzfunktion für G81 und G62

Bei Fehlen eines Signals oder beider Signale wird mit abgespeicherten Ersatzwerten gerechnet.

Drehzahl von G28

Die Motordrehzahl ist eine der wichtigsten Größen, die vom Steuergerät zur Bemessung der Einspritzmenge verarbeitet werden.



Ersatzfunktion

Bei defektem Drehzahlgeber wird ein Notlaufprogramm aktiviert, für das der Geber für Nadelhub G80 ein Ersatzdrehzahlsignal liefert.

Während des Notlaufs wird die Einspritzmenge reduziert, der Einspritzbeginn gesteuert und die Ladedruckregelung abgeschaltet.

Fällt das Ersatzdrehzahlsignal von G80 ebenfalls aus, wird der Motor abgestellt.

Kraftstoffmengenregelung

Haupteinflußgrößen

Luftmasse von G70

Der Luftmassenmesser ermittelt die angesaugte Luftmasse. Ein im Steuergerät gespeichertes Rauchkennfeld begrenzt die Einspritzmenge, wenn die angesaugte Luftmasse für eine rauchfreie Verbrennung zu klein ist.

Ersatzfunktion

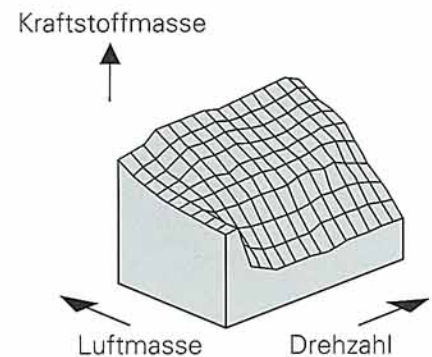
Bei Ausfall wird ein Notprogramm aktiviert (siehe Seite 10).



SSP 153/17

Rauchkennfeld

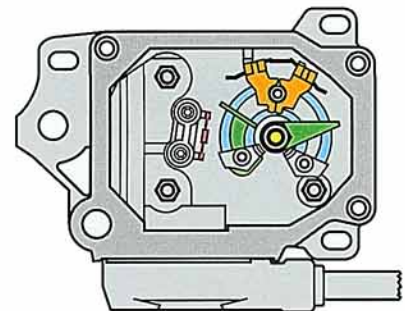
Mit Hilfe des im Steuergerät abgespeicherten Rauchkennfeldes wird die aktuell zulässige Einspritzmenge bestimmt. Ist die Luftmasse zu klein, wird die Einspritzmenge so weit begrenzt, daß kein Schwarzrauch auftritt.



SSP 153/18

Regelschieberweg von G149

Das Steuergerät benötigt zur Kontrolle des Mengenstellers und zur Bemessung der Kraftstoffmenge eine Rückmeldung der momentanen Ist-Einspritzmenge. Der Geber G149 ist mit der Exzenterwelle des Mengenstellers fest verbunden und meldet dem Steuergerät die Stellung der Welle und somit die genaue Position des Regelschiebers.

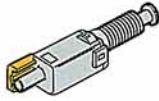


SSP 153/19

Ersatzfunktion

Bei Ausfall des Gebers wird der Motor aus Sicherheitsgründen abgestellt.

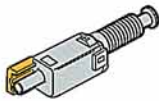
Sekundäre Einflußgrößen



SSP 153/20

Kupplungspedalstellung von F36

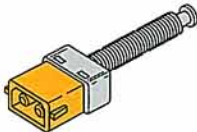
Eine Komfortfunktion der Mengenregelung ist das Unterbinden von Motorruckeln. Dazu benötigt das Steuergerät Informationen, ob ein- oder ausgekuppelt ist. Bei betätigter Kupplung wird die Einspritzmenge kurzfristig reduziert.



SSP 153/20

Bremspedalstellung von F und F47

Die Schalter liefern aus Gründen der Sicherheit beide das Signal "Brems betätigt" (redundantes System). Dies wird vom Steuergerät überwacht. Zusätzlich dienen die Signale beider Schalter zur Kontrolle des Pedalwertgebers (Plausibilität). Dadurch wird z.B. gleichzeitiges Bremsen und Vollgasgeben verhindert.



SSP 153/21

Ersatzfunktion

Bei Ausfall eines der beiden Schalter oder bei ungleicher Einstellung wird ein Notfahrprogramm aktiviert, bei dem in die Kraftstoffmengenregelung eingegriffen wird.

Hinweis: Die beiden Schalter müssen so eingestellt sein, daß ihre Schaltpunkte identisch sind. Deshalb ist eine exakte Justierung laut Reparaturleitfaden erforderlich.

Kraftstoffmengenregelung

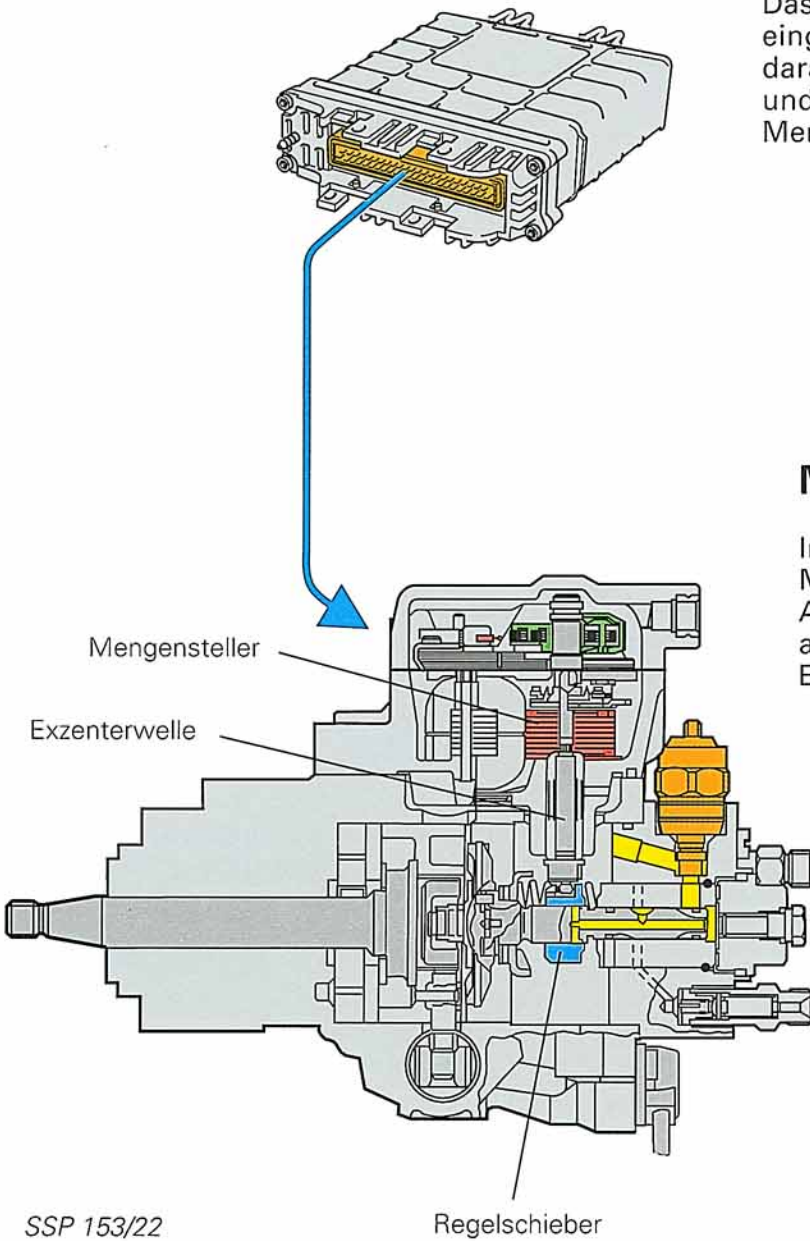
Funktion

EDC-Steuergerät

Das EDC-Steuergerät verarbeitet die eingehenden Informationen, berechnet daraus die erforderliche Einspritzmenge und sendet Steuersignale an den Mengensteller.

Mengensteller N146

In der Verteilereinspritzpumpe ist der Mengensteller eingebaut. Aufgabe des Mengenstellers ist es, aus den Steuersignalen die richtige Einspritzmenge zu erzeugen.



Der Mengensteller ist ein Drehmagnet, eine Art Elektromotor, der über eine Exzenterwelle die Position des Regelschiebers verändert und somit die Kraftstoffmenge stufenlos von Null- bis Maximalförderung freigibt.

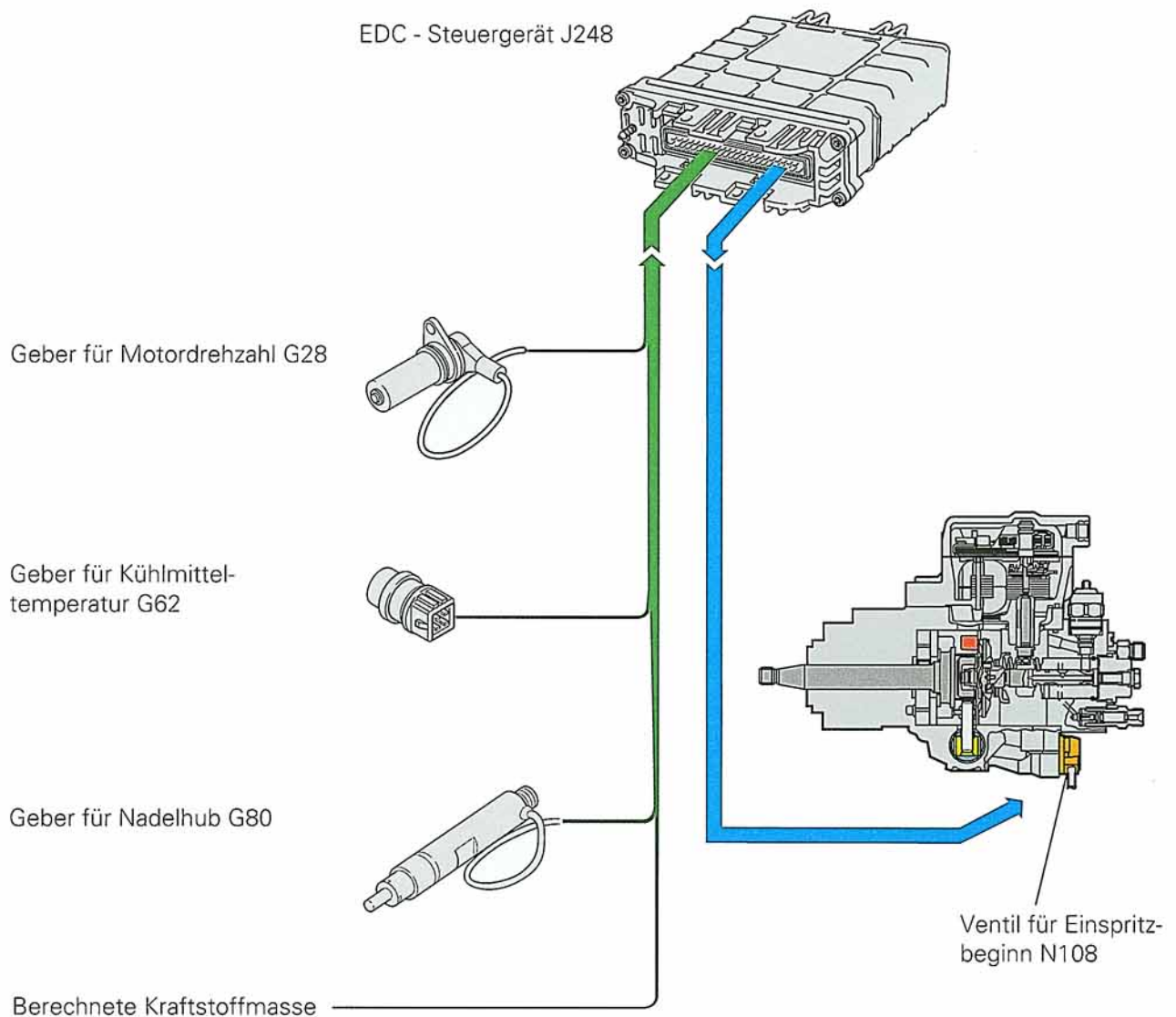
Spritzbeginnregelung

Der Einspritzbeginn beeinflusst eine Vielzahl von Motoreigenschaften, wie Startverhalten, Kraftstoffverbrauch und nicht zuletzt die Abgasemissionen.

Aufgabe der Spritzbeginnregelung ist es, den richtigen Zeitpunkt für die Kraftstoffförderung zu bestimmen.

In Abhängigkeit von den nachfolgend dargestellten Einflußgrößen berechnet das EDC-Steuergerät den Spritzbeginn und gibt den entsprechenden Ausgangsbefehl an das Ventil für Einspritzbeginn N108 in der Einspritzpumpe.

Übersicht



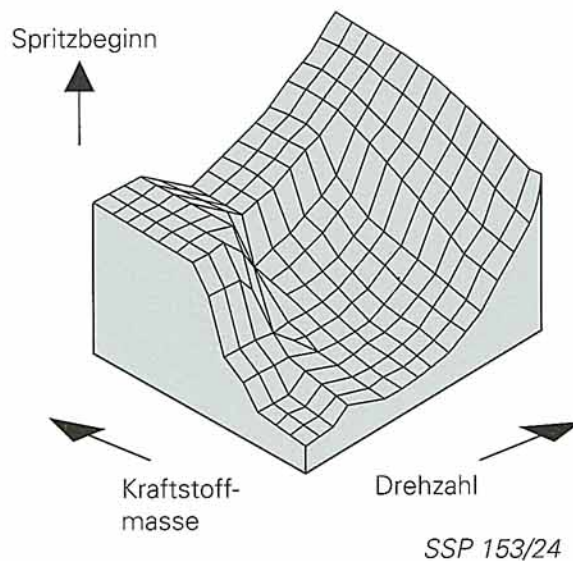
Spritzbeginnregelung

Einflußgrößen

Spritzbeginnkennefeld

Im Steuergerät ist ein Spritzbeginnkennefeld gespeichert. Es berücksichtigt im wesentlichen die Motordrehzahl und die einzuspritzende Kraftstoffmenge. Die Kühlmitteltemperatur hat als Korrekturgröße ebenfalls Einfluß auf den Spritzbeginn.

Das Kennefeld wurde im Versuch ermittelt und ist das Optimum zwischen günstigen Laufeigenschaften und gutem Abgasverhalten.



Berechnete Kraftstoffmasse

Mit steigender Einspritzmenge und Motordrehzahl muß der Spritzbeginn vorverlegt werden, weil die Einspritzung länger dauert.

Die einzuspritzende Kraftstoffmasse wurde vom Steuergerät berechnet (siehe Kapitel "Kraftstoffmengenregelung").

Dieser errechnete Wert wird im Spritzbeginnkennefeld verwendet.

Einflußgrößen

OT-Signal und Drehzahl von G28

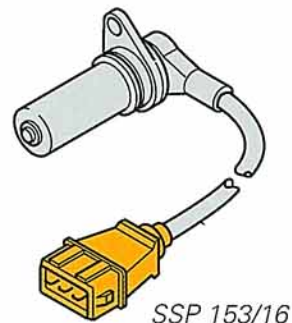
In Zusammenarbeit mit dem Geberrad auf der Kurbelwelle liefert der Drehzahlgeber für jeden Zylinder ein OT-Signal an das Steuergerät.

Ersatzfunktion

Bei defektem Drehzahlgeber G28 wird ein Notlaufprogramm aktiviert, für das der Geber für Nadelhub G80 ein Ersatzdrehzahlsignal liefert.

Während des Notlaufs wird der Einspritzbeginn nur gesteuert (kein geschlossener Regelkreis), die Einspritzmenge reduziert und die Ladedruckregelung abgeschaltet.

Fällt das Ersatzdrehzahlsignal ebenfalls aus, wird der Motor abgestellt.



Kühlmitteltemperatur von G62

Um den größeren Zündverzug bei kaltem Motor auszugleichen, muß die Einspritzung früher erfolgen.

Durch das Temperatursignal wird das Kennfeld entsprechend korrigiert.

Ersatzfunktion

Fällt der Temperatursgeber aus, wird eine feste Kühlmitteltemperatur vorgegeben.



Spritzbeginn von G80

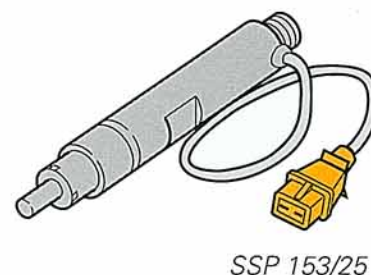
Aus dem Signal des Gebers für Nadelhub erkennt das Steuergerät den tatsächlichen Einspritzbeginn und vergleicht ihn mit den Sollwerten aus dem Spritzbeginnkennfeld.

Bei Abweichungen vom Sollwert erfolgt eine Korrektur des Spritzbeginns über das Ventil N108.

Ersatzfunktion

Bei fehlendem Signal findet keine Rückmeldung über den Spritzbeginn statt. Ein Notlaufprogramm wird aktiviert, bei dem der Spritzbeginn nur noch gesteuert wird.

Gleichzeitig wird die Einspritzmenge begrenzt.

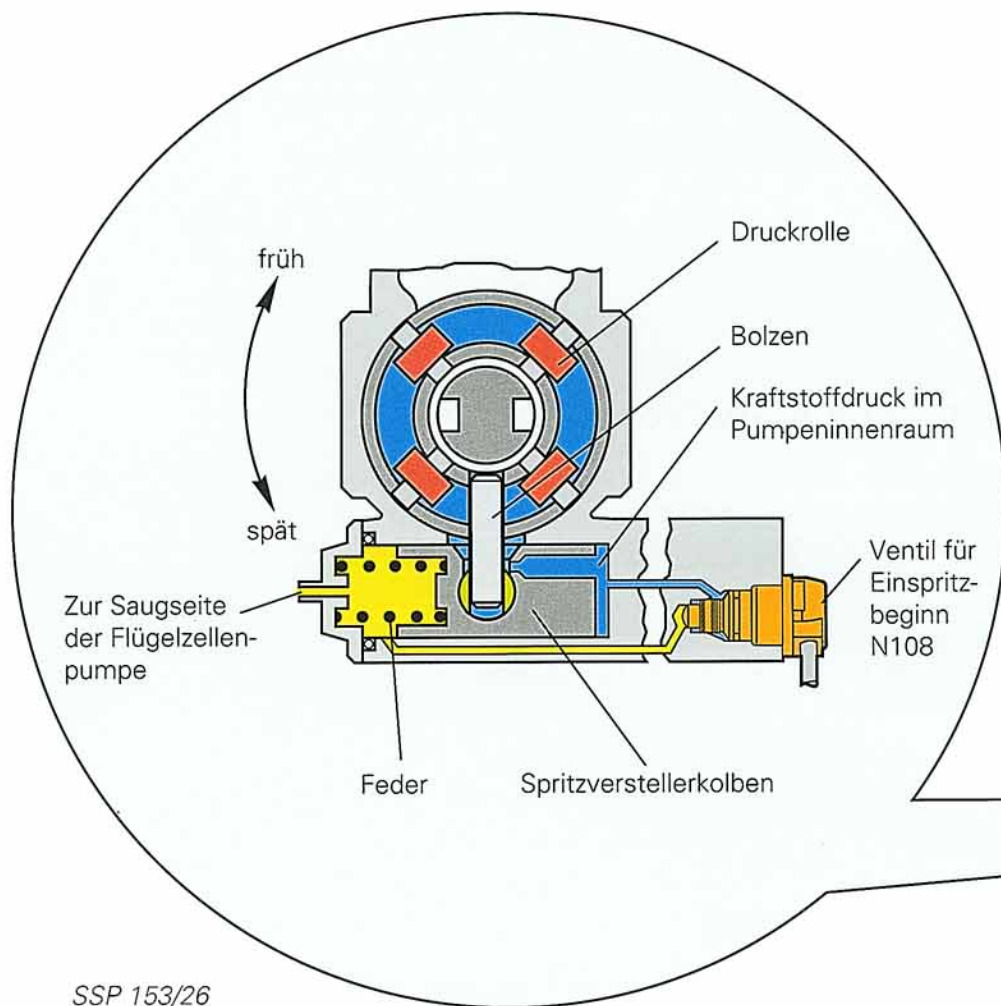


Spritzbeginnregelung

Funktion

Spritzversteller (Prinzipdarstellung)

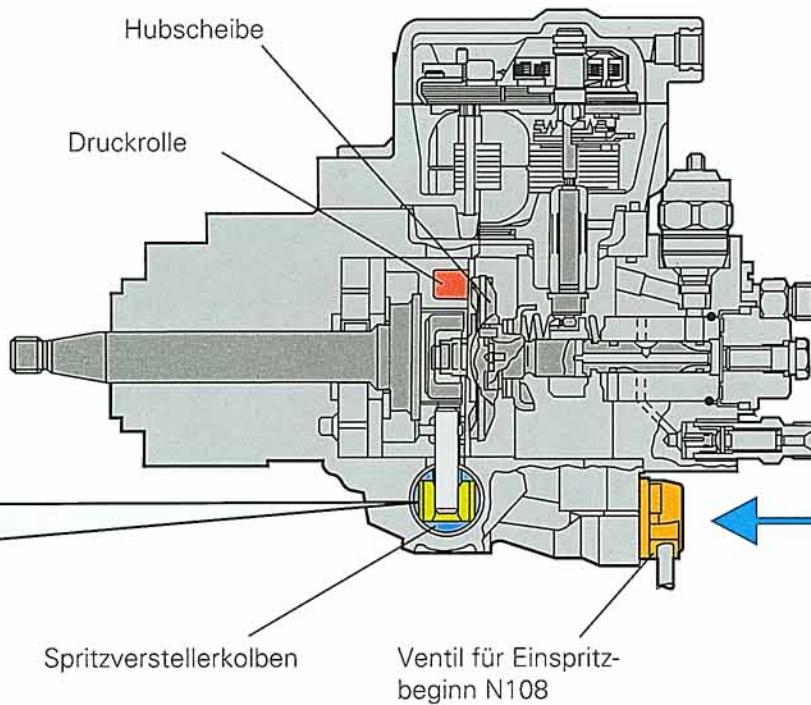
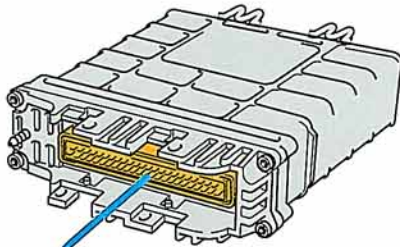
Zur besseren Übersicht ist das Ventil für Einspritzbeginn N108 hier um 90° gedreht dargestellt. Die Darstellung zeigt eine Verstellung des Einspritzbeginns in Richtung "früh".



Der mechanische Spritzversteller in der Verteilereinspritzpumpe arbeitet mit Hilfe des drehzahlabhängigen Kraftstoffdrucks im Pumpeninnenraum. Die Verstellung erfolgt durch gezieltes Eingreifen auf den Druck, der auf die nicht federbelastete Seite des Spritzverstellerkolbens wirkt. Das Eingreifen auf den Druck wird erreicht durch definierte Tastverhältnisse, mit denen das Ventil für Einspritzbeginn N108 angesteuert wird; d.h., jedem Tastverhältnis ist ein genauer Einspritzbeginn zugeordnet. Auf diese Weise ist eine stufenlose Regelung des Einspritzbeginns zwischen maximaler Früh- und Spätverstellung möglich.

EDC-Steuergerät

Das EDC-Steuergerät errechnet aus den eingehenden Werten den Soll-Spritzbeginn und sendet das entsprechende Tastverhältnis an das Ventil für Einspritzbeginn N108.



Ventil für Einspritzbeginn N108

Das Ventil wandelt das Tastverhältnis in eine Änderung des Steuerdruckes um, der auf die nicht federbelastete Seite des Spritzverstellerkolbens wirkt.

Ersatzfunktion für N108

Bei ausgefallenem Ventil wird der Spritzbeginn nicht mehr geregelt, sondern fest vorgegeben.

Abgasrückführung

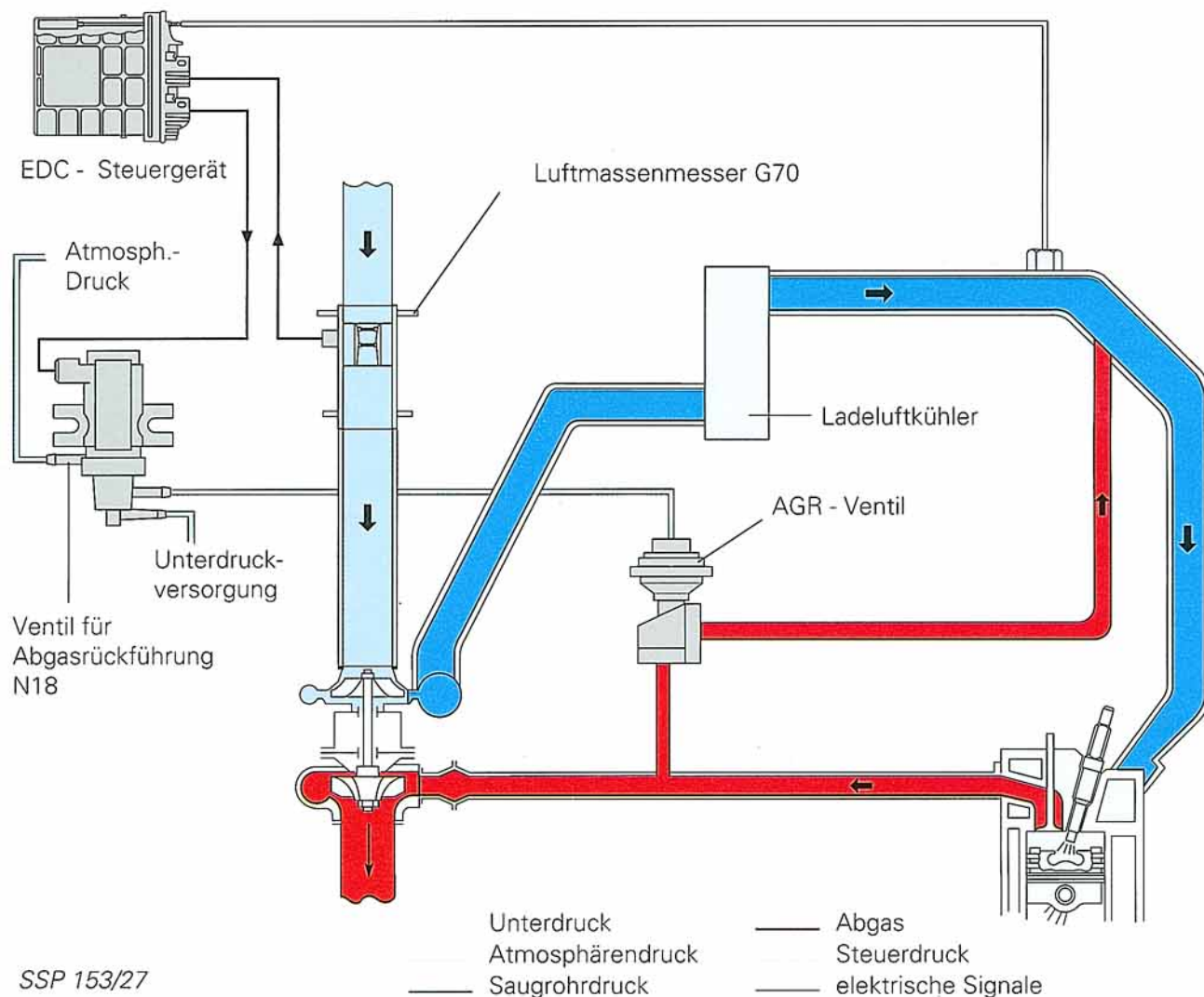
Die Abgasrückführung (AGR) ist eine konstruktive Maßnahme zur Verminderung von Schadstoffen im Abgas.

Das Direkteinspritzverfahren arbeitet mit höheren Verbrennungstemperaturen als die Kammerverfahren. Mit höheren Temperaturen und ausreichendem Luftüberschuß steigt die Bildung von Stickoxiden (NO_x).

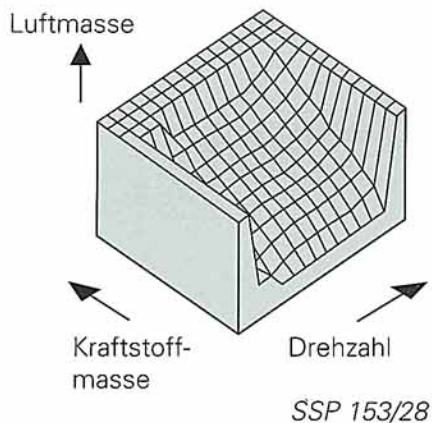
Durch das AGR-Ventil wird ein Teil der Abgase der dem Motor zugeführten Frischluft beigemischt. Dadurch wird der Sauerstoffgehalt im Brennraum gesenkt und die NO_x -Bildung vermindert.

Der Abgasrückführungsrate sind jedoch durch einen Anstieg der Kohlenwasserstoff-(HC-), Kohlenmonoxid-(CO-) und Partikelemissionen Grenzen gesetzt.

Regelung der Abgasrückführung (schematische Darstellung)



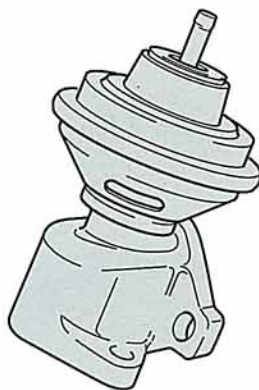
Funktion



AGR Kennfeld

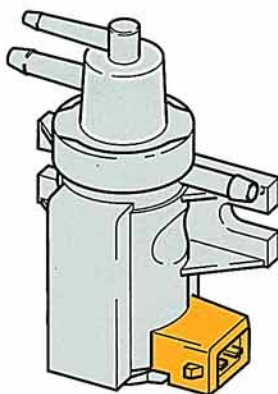
Im Steuergerät ist ein AGR-Kennfeld gespeichert. Es enthält die notwendige Luftmasse für jeden Betriebspunkt des Motors, abhängig von Drehzahl, Einspritzmenge und Motortemperatur.

Das Steuergerät erkennt über das Luftmassenmesser-Signal, ob die angesaugte Luftmasse zu groß für den momentanen Betriebszustand ist. Um eine Abweichung auszugleichen, wird entsprechend mehr Abgas zugeführt. Wird die zugeführte Abgasmenge zu groß, sinkt die angesaugte Luftmasse. Das Steuergerät verringert daraufhin den Anteil des Abgases.



AGR-Ventil

Das AGR-Ventil sitzt in einem Verbindungskanal zwischen dem Abgas- und dem Ansaugrohr. Wenn es mit Unterdruck beaufschlagt wird, öffnet es und lässt Abgas in den Frischluftstrom gelangen.



Ventil für Abgasrückführung N18

Das Ventil N18 wandelt die Signale des Steuergerätes um in einen Steuerunterdruck für das AGR-Ventil. Es wird von der Unterdruckpumpe des Motors versorgt und durch Signale vom Steuergerät geöffnet. Das Tastverhältnis dieser Signale bestimmt den Unterdruck, der zum AGR-Ventil gelangt.

Ladedruckregelung

Funktion

Das Ladedruckregelventil am Abgasturbolader (Wastegate) wird vom Magnetventil für Ladedruckbegrenzung N75 mit Druck beaufschlagt. Das Ventil N75 erhält elektrische Signale (Tastverhältnis) vom EDC-Steuergerät.

Auf diese Weise wird der Ladedruck nach einem Kennfeld beeinflusst.

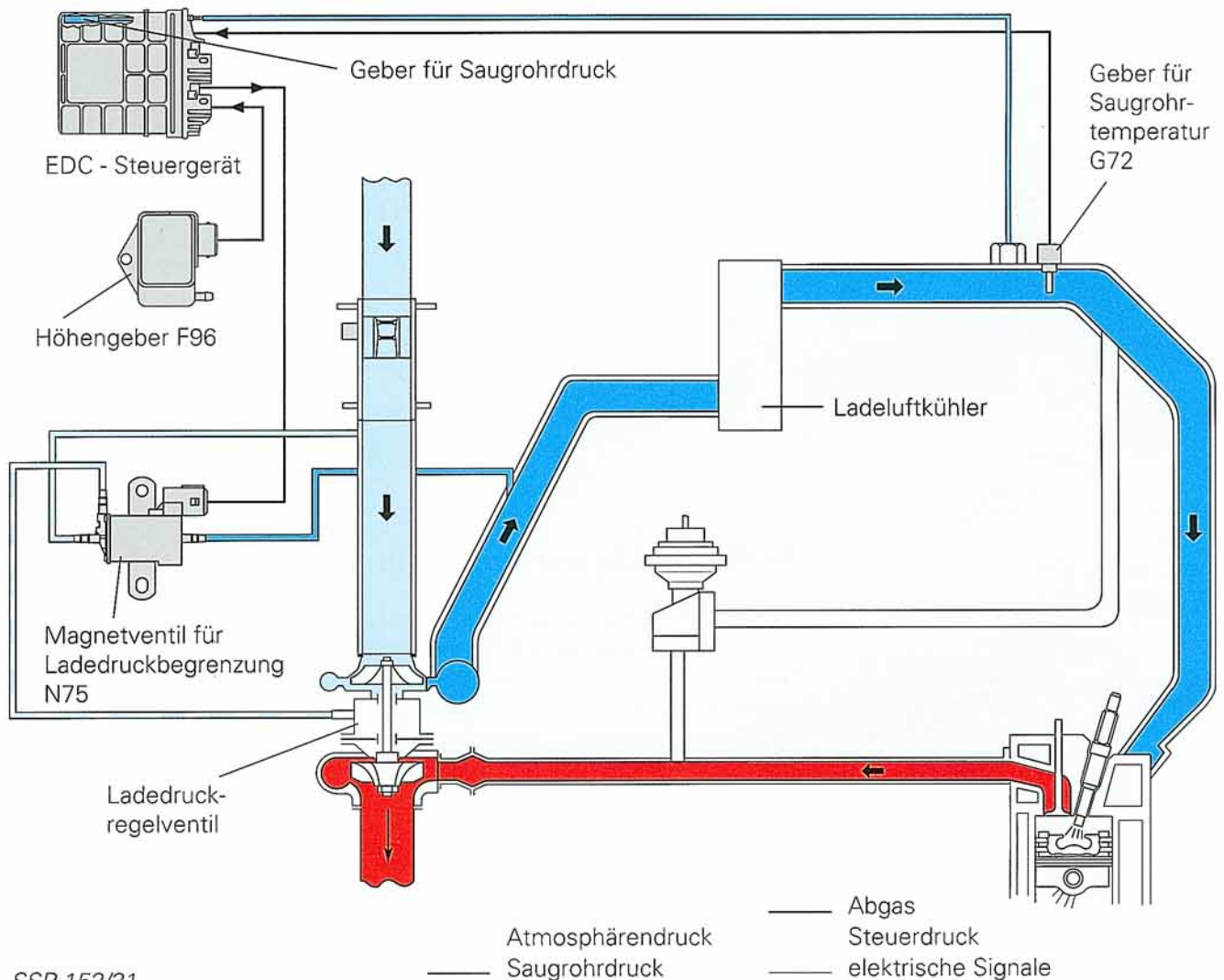
Die Rückmeldung über den tatsächlichen Druck im Ansaugrohr erfolgt mit einer Schlauchverbindung vom Ansaugrohr zu einem Sensor im Steuergerät.

Bei Abweichung vom Sollwert wird entsprechend nachgeregelt.

Der Ladedruck wird im Steuergerät zusätzlich durch die Saugrohrtemperatur korrigiert, um den Temperatureinfluß auf die Dichte der Ladeluft zu berücksichtigen.

Mit dem Höhengeber F96 wird das Ladedrucksollkennfeld abhängig vom Luftdruck korrigiert, damit der Motor immer annähernd gleiche Luftmasse erhält. Ab ca. 1500 m Höhe wird der Ladedruck verringert, um bei zu dünner Luft ein Überdrehen des Turboladers zu verhindern.

Ladedruckregelung (schematische Darstellung)



SSP 153/31

Magnetventil für Ladedruckbegrenzung N75

Das EDC-Steuergerät sendet, dem Ladedrucksollkennfeld entsprechend, Ausgangssignale an das Magnetventil für Ladedruckbegrenzung N75.

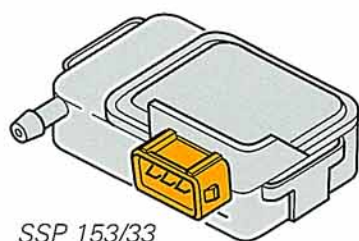
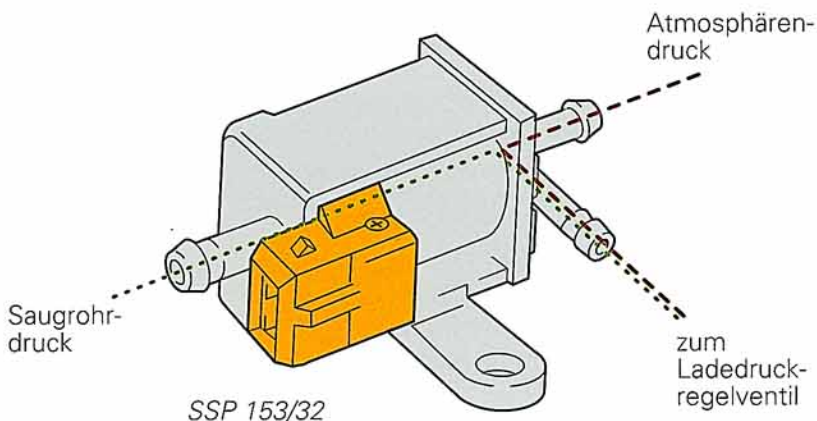
Durch das Ändern des Signal-Tastverhältnisses gelangt mehr oder weniger Saugrohrdruck zum Ladedruckregelventil am Abgasturbolader.

Somit kann der Ladedruck zwischen Minimum und Maximum variiert werden.

Durchgangsrichtung:

stromlos: - - - - -

bestromt: - - - - -
(max. Tastverhältnis)

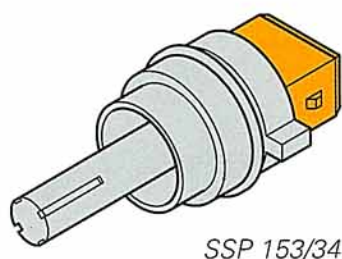


Höhengeber F96

Der Umgebungsluftdruck ist von der geographischen Höhe abhängig. Mit zunehmender Höhe nimmt der Umgebungsluftdruck ab.

Der Höhengeber F96 meldet dem Steuergerät den aktuellen Umgebungsluftdruck. Aufgrund dieser Information erfolgt eine Höhenkorrektur für die Ladedruckregelung sowie für die Abgasrückführung.

Dadurch wird Schwarzrauch (= erhöhte Emissionen) in der Höhe vermieden.



Saugrohrtemperaturfühler G72

Der Ladedruck wird im Steuergerät zusätzlich durch die Saugrohrtemperatur korrigiert, um den Temperatureinfluß auf die Dichte der Ladeluft zu berücksichtigen.

Vorglühanlage

Im EDC-Steuergerät des 1,9-l-TDI-Motors ist eine Glühsteuerung integriert. Diese ist in folgende Bereiche unterteilt:

- **Vorglühen**
- **Nachglühen**

Vorglühen

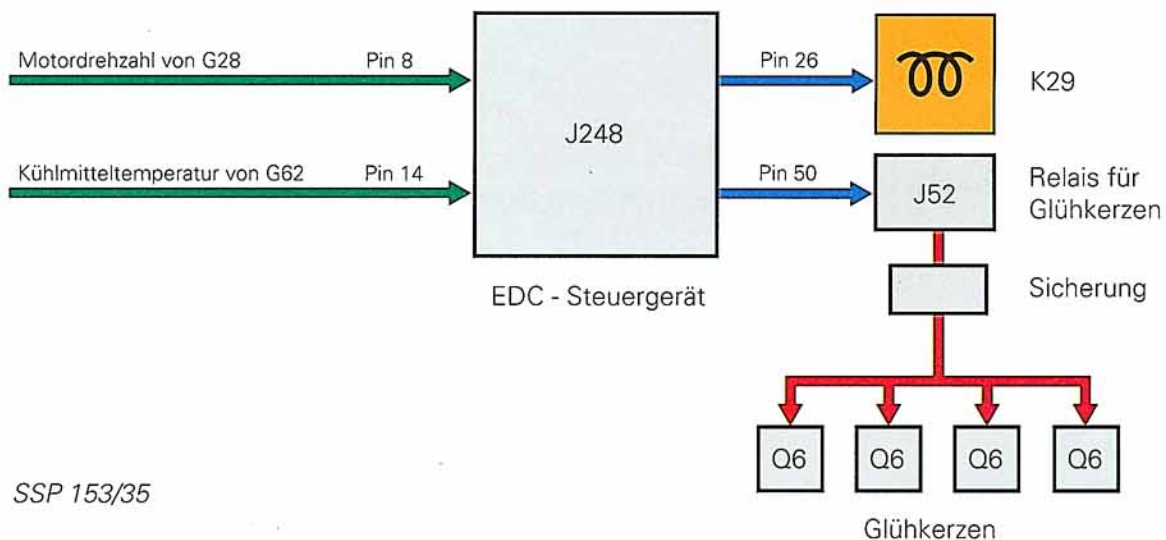
Durch das vorteilhafte Startverhalten dieses direkteinspritzenden Dieselmotors wird ein Vorglühen erst unter + 9 °C notwendig. Das Steuergerät erhält vom Geber für Kühlmitteltemperatur G62 das entsprechende Temperatursignal. Die Vorglühdauer ist abhängig von der Größe dieses Temperatursignals. Der Fahrer wird durch die im Instrumentenfeld angesteuerte Kontrolllampe für Vorglühzeit K 29 über das Vorglühen informiert.

Beachte: Die Kontrolllampe für Vorglühzeit hat eine doppelte Funktion. Leuchtet sie während des Fahrbetriebs, so wird nicht geglüht, sondern sie dient in diesem Fall als Fehlerlampe und gibt dem Fahrer die Information über eine Störung im Motorsteuerungssystem.

Nachglühen

Dem Vorglühen folgt nach dem Motorstart die Nachglühphase. Dadurch werden die Motorgeräusche gemindert, die Leerlaufqualität verbessert und die Kohlenwasserstoffemission durch effizientere Verbrennung bereits kurz nach dem Start verringert.

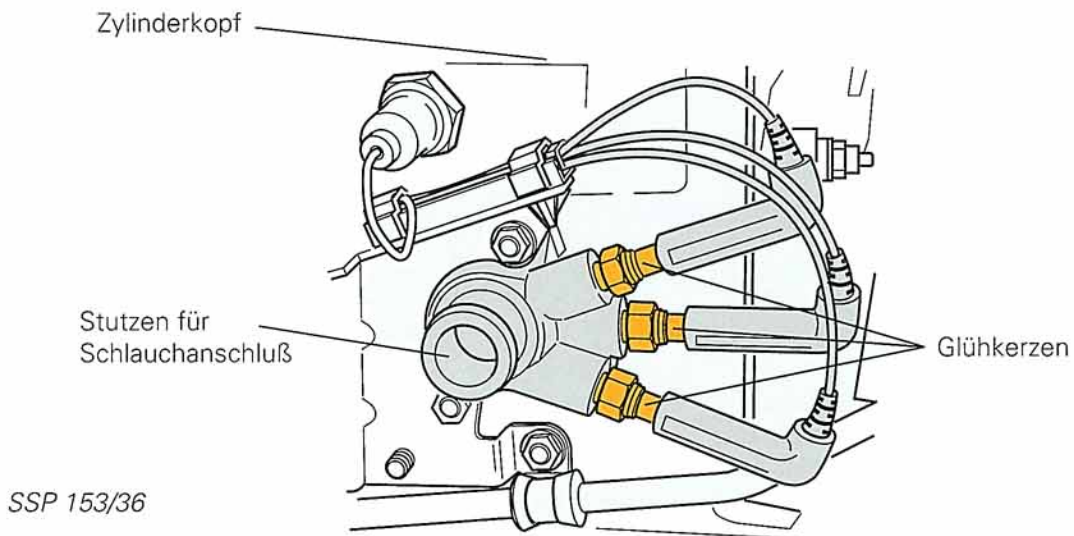
Nachgeglüht wird immer, unabhängig vom Vorglühen. Die Nachglühphase wird bei einer Motordrehzahl von 2500 1/min unterbrochen.



SSP 153/35

Aufgrund seines hervorragenden Wirkungsgrades entwickelt der 1,9-l-TDI-Motor so wenig Abwärme, daß unter Umständen nicht genügend Heizleistung zur Verfügung steht. In einigen Ländern kommt deshalb eine elektrische Zusatzheizung zum Einsatz, die bei niedrigen Temperaturen das Kühlmittel erwärmt.

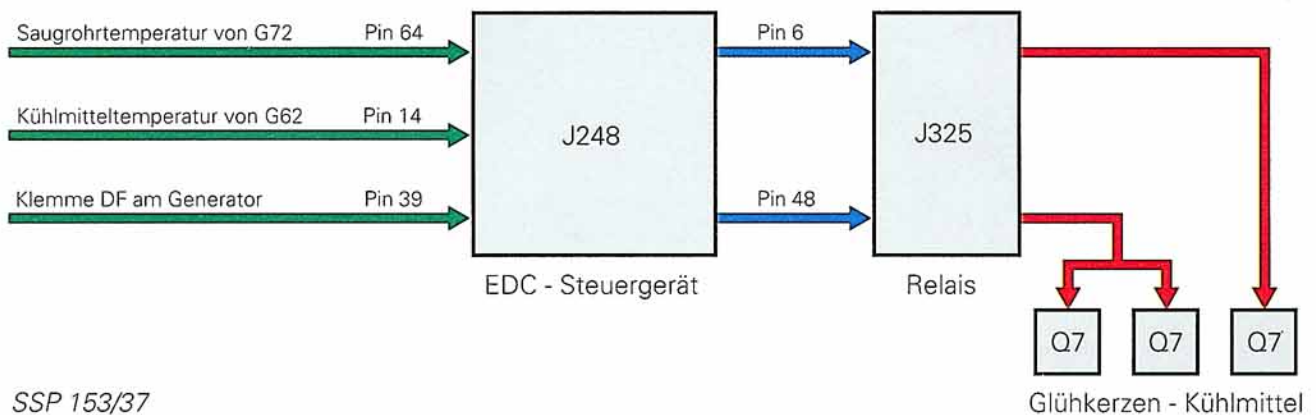
Die Zusatzheizung besteht aus drei Glühkerzen. Sie sind am kupplungsseitigen Kühlmittelanschluß des Zylinderkopfs eingebaut.



Funktion

Der Geber G72 meldet dem Steuergerät die Saugrohrtemperatur. Liegt sie zum Zeitpunkt des Motorstarts unterhalb eines Schwellenwertes (ca. 5 °C), aktiviert das Steuergerät über das Relais J325 die Glühkerzen Q7 im Kühlmittel. Der Temperaturwert beim Start wird vom Steuergerät gespeichert.

Um ein Entladen der Batterie zu verhindern, werden je nach freier Kapazität des Drehstromgenerators eine, zwei oder alle drei Glühkerzen mit Spannung versorgt. Dazu besitzt der Drehstromgenerator einen speziellen Anschluß (Klemme DF) zum Steuergerät. Die Zusatzheizung wird abgeschaltet, nachdem das Kühlmittel eine bestimmte Temperatur erreicht hat. Diese Ausschalttemperatur hängt von dem Wert ab, den das Steuergerät beim Starten des Motors gespeichert hat. Je kälter das Saugrohr beim Start war, desto höher ist die Temperatur, bei der die Zusatzheizung abgeschaltet wird.



Emissionsverhalten

Der Wunsch nach geringstmöglicher Umweltbelastung erfordert ein hohes Maß an konstruktivem Aufwand und umfangreiche Abstimmungsarbeiten. Dabei sind oft gegensätzliche Forderungen, wie geringer Stickoxidausstoß und hohe Motorleistung, zu vereinen.

Der 1,9-l-TDI-Motor unterbietet die von der Europäischen Union für 1996 vorgesehenen Abgasgrenzwerte bei gleichzeitig äußerst geringem Kraftstoffverbrauch.

Schadstoffe im Abgas

Die im Abgas von Dieselmotoren hauptsächlich vorkommenden Schadstoffe sind

- Kohlenmonoxid (CO)
- gasförmige Kohlenwasserstoffe (HC)
- Partikel
- Stickoxide (NO_x).

In geringerem Maße fallen auch noch andere schädliche Komponenten an, wie z.B. Schwefelverbindungen.

Kohlenmonoxid, Partikel und Kohlenwasserstoffe im Abgas entstehen vorwiegend durch unvollständige Verbrennung des Kraftstoffs.

Stickoxide, das sind chemische Verbindungen von Sauerstoff und Stickstoff, bilden sich bei hohen Brennraumtemperaturen und ausreichendem Luftüberschuß.

Schadstoffreduzierung

Durch Maßnahmen zur Senkung der Partikel- und HC-Bildung steigt in der Regel der Anteil an Stickoxiden (NO_x). Will man den Stickoxidausstoß verringern, muß man erhöhte Werte der anderen Abgasbestandteile in Kauf nehmen, unter Umständen auch einen höheren Kraftstoffverbrauch. Es ist also notwendig, den besten Kompromiß zu finden.

Bereits bei der Gestaltung der an der Verbrennung beteiligten Komponenten, wie Einspritzdüsen, Kolbenmulde, Brennraumform usw., wurde auf geringstmögliche Abgasemissionen geachtet.

Auch das gesamte Motormanagement ist so abgestimmt, daß die Verbrennung optimal wird.

Einfluß auf das Abgas haben vor allem der **Spritzbeginn**, die **Abgasrückführung** und der **Katalysator**.

Einfluß des Spritzbeginns

Um den Anteil an Stickoxiden im Abgas zu verringern, erfolgt der Spritzbeginn etwas später, als zur Entwicklung der vollen Leistung notwendig wäre. Dadurch werden HC- und Partikelbildung erhöht; durch den Einsatz des Katalysators können diese Abgasbestandteile jedoch weitgehend abgebaut werden. Der Kraftstoffverbrauch steigt durch den späteren Spritzbeginn um etwa 4%.

Einfluß der Abgasrückführung

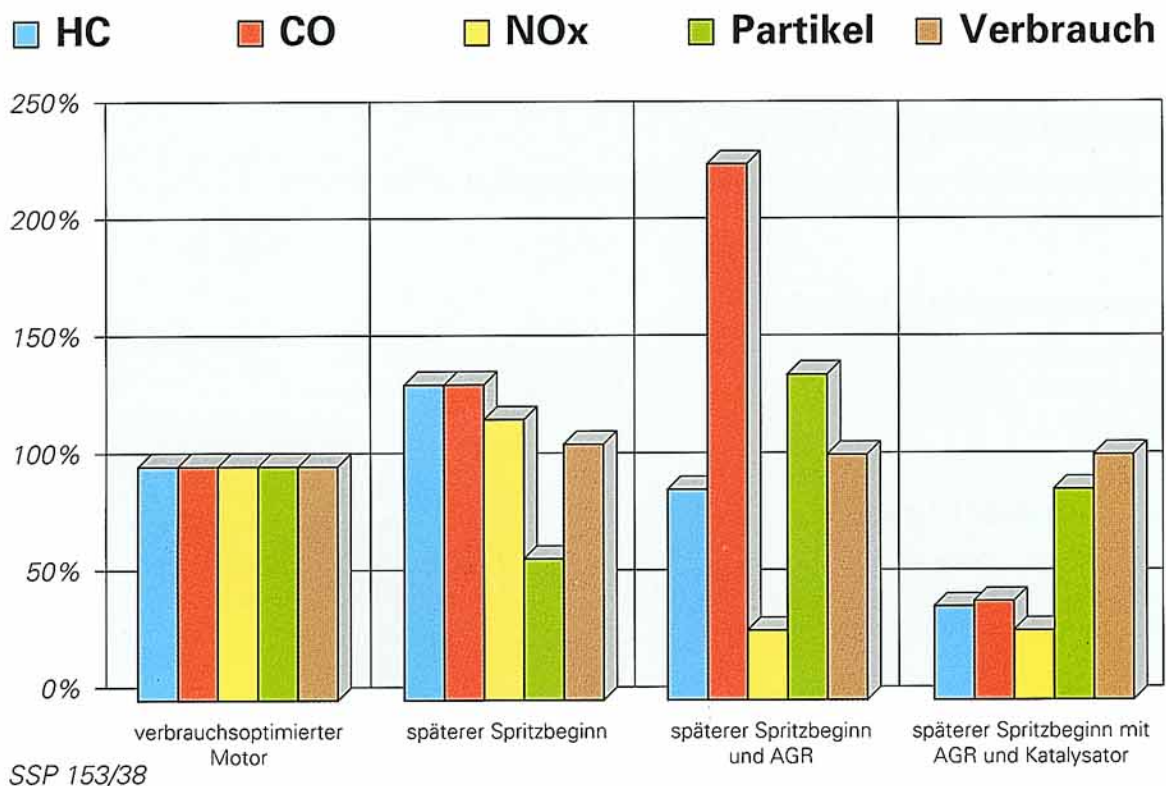
Die Zufuhr von Abgasen in den Brennraum senkt den Sauerstoffgehalt im Brennraum. Damit sinkt die Emission von Stickoxiden, allerdings steigt bei bestimmten Betriebszuständen der Partikelausstoß.

Die Zumessung der rückgeführten Abgasmenge ist deshalb sehr genau abgestimmt.

Oxidationskatalysator

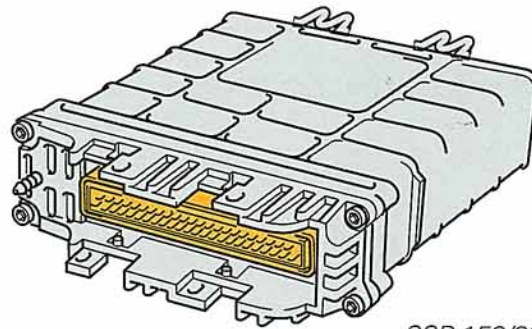
Der Katalysator wandelt einen großen Teil der gasförmigen Kohlenwasserstoffe (HC), der Partikel und des Kohlenmonoxids (CO) in Wasserdampf und Kohlendioxid um. Stickoxide (NO_x) werden hier nicht reduziert.

Den Einfluß der verschiedenen Maßnahmen auf die Abgasemissionen zeigt das Diagramm:



Interne Funktionen im Steuergerät

Während des Betriebs laufen im Steuergerät ständig einige Zusatzfunktionen ab:



SSP 153/39

Leerlaufdrehzahlregelung

Aus dem Drehzahlsignal, das 4mal pro Umdrehung geliefert wird, erkennt das Steuergerät schon im Ansatz eine Abweichung von der Leerlaufdrehzahl. Der Mengensteller in der Einspritzpumpe erhält daraufhin sofort ein Signal. So wird die Leerlaufdrehzahl in jedem Betriebszustand, z. B. bei eingeschalteten Stromverbrauchern, konstant gehalten.

Laufuheregelung

Zur Erzielung eines besonders gleichmäßigen, runden Motorlaufs wird die Einspritzmenge jedes Zylinders so geregelt, daß das Drehzahlsignal gleichmäßig ist.

Ruckeldämpfung

Um Fahrzeugrucken zu vermeiden, das bei starkem Lastwechsel auftritt, wird die Information über die Gaspedalstellung bei zu schneller Bewegung des Pedals, speziell beim Einkuppelungsvorgang, elektronisch „gedämpft“.

Höchstdrehzahlabregelung

Bei Erreichen der Höchstdrehzahl reduziert das Steuergerät die Einspritzmenge zum Schutz des Motors vor Überdrehen.

Startmengensteuerung

Die zum Starten erforderliche Einspritzmenge ist abhängig von der Kühlmitteltemperatur. Das Steuergerät ermittelt jeweils die richtige Menge, um die Abgasemissionen gering zu halten.

Signalüberwachung

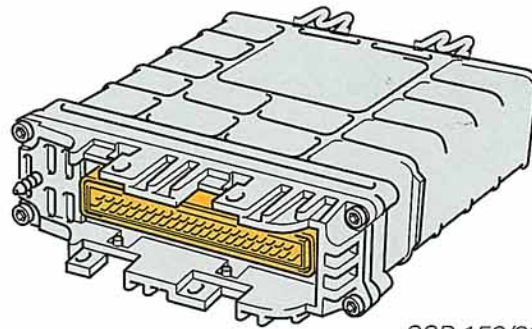
Das Steuergerät überwacht während des Betriebs sich selbst und die Funktionen von Sensoren und Aktoren. Wenn gravierende Fehler auftreten, wird dies durch Aufleuchten der Glühkontrolleuchte angezeigt.

SSP 153/40



Interne Funktionen im Steuergerät

Während des Betriebs laufen im Steuergerät ständig einige Zusatzfunktionen ab:



SSP 153/39

Leerlaufdrehzahlregelung

Aus dem Drehzahlsignal, das 4mal pro Umdrehung geliefert wird, erkennt das Steuergerät schon im Ansatz eine Abweichung von der Leerlaufdrehzahl. Der Mengensteller in der Einspritzpumpe erhält daraufhin sofort ein Signal. So wird die Leerlaufdrehzahl in jedem Betriebszustand, z. B. bei eingeschalteten Stromverbrauchern, konstant gehalten.

Laufriehregelung

Zur Erzielung eines besonders gleichmäßigen, runden Motorlaufs wird die Einspritzmenge jedes Zylinders so geregelt, daß das Drehzahlsignal gleichmäßig ist.

Ruckeldämpfung

Um Fahrzeugrucken zu vermeiden, das bei starkem Lastwechsel auftritt, wird die Information über die Gaspedalstellung bei zu schneller Bewegung des Pedals, speziell beim Einkuppelungsvorgang, elektronisch „gedämpft“.

Höchst-drehzahlabregelung

Bei Erreichen der Höchstdrehzahl reduziert das Steuergerät die Einspritzmenge zum Schutz des Motors vor Überdrehen.

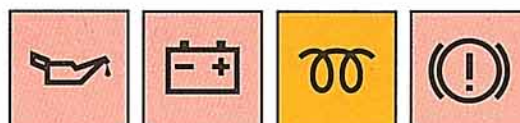
Startmengensteuerung

Die zum Starten erforderliche Einspritzmenge ist abhängig von der Kühlmitteltemperatur. Das Steuergerät ermittelt jeweils die richtige Menge, um die Abgasemissionen gering zu halten.

Signalüberwachung

Das Steuergerät überwacht während des Betriebs sich selbst und die Funktionen von Sensoren und Aktoren. Wenn gravierende Fehler auftreten, wird dies durch Aufleuchten der Glühkontrolleuchte angezeigt.

SSP 153/40



Funktionsplan

Der Funktionsplan stellt einen vereinfachten Stromlaufplan dar und zeigt die Verknüpfung aller Systembauteile für die Steuerung der Dieseldirekteinspritzanlage.

Farbcodierung

-  = Eingangssignal
-  = Ausgangssignal
-  = Batterie-Plus
-  = Masse

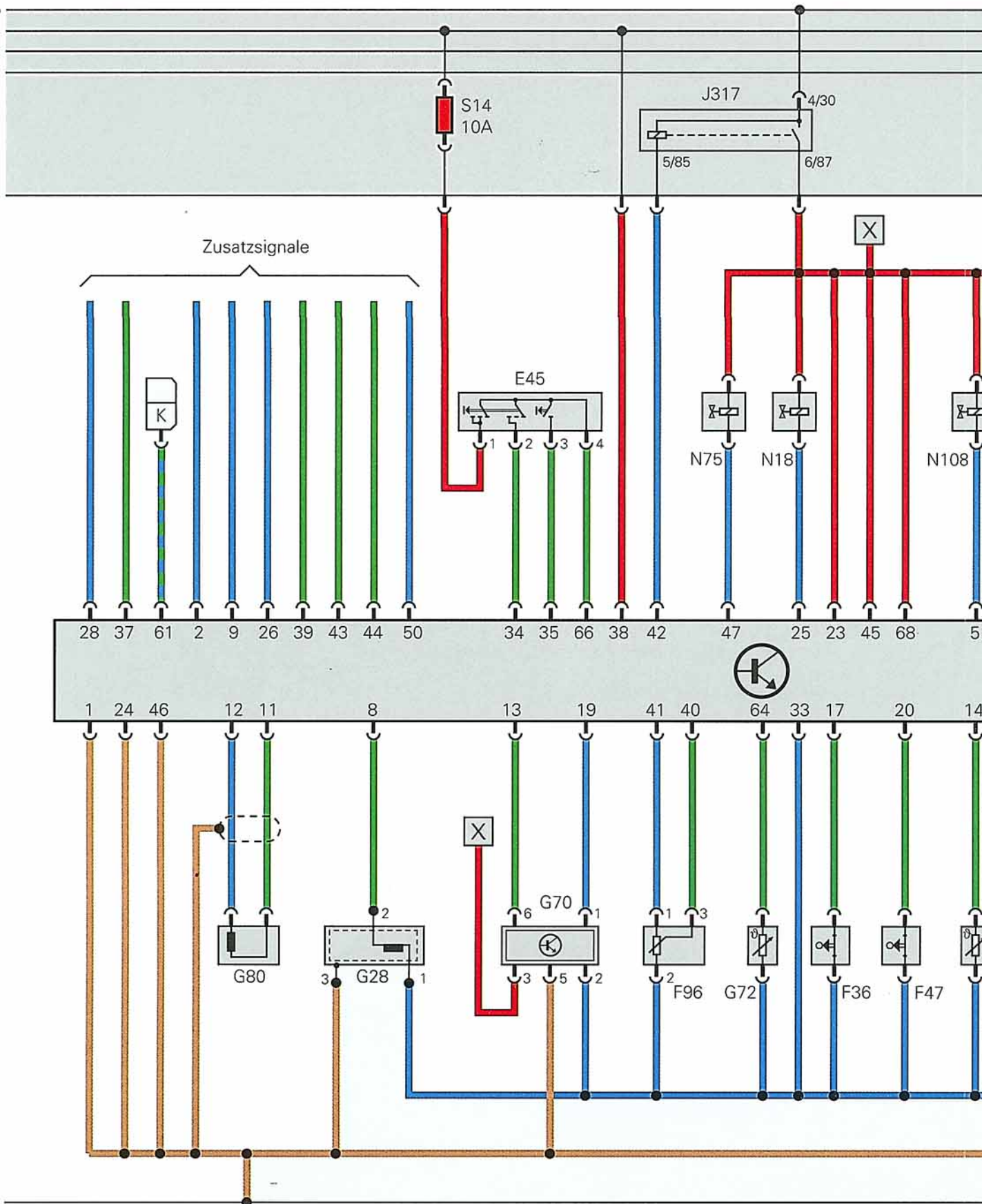
Bauteile

E45	Schalter für Geschwindigkeitsregelanlage (GRA)
F8	Kick-Down-Schalter im G79
F36	Kupplungspedalschalter
F47	Bremspedalschalter
F60	Leerlaufschalter im G79
F96	Höhengeber
G28	Geber für Motordrehzahl
G62	Geber für Kühlmitteltemperatur
G70	Luftmassenmesser
G72	Geber für Saugrohrtemperatur
G79	Geber für Gaspedalstellung
G80	Geber für Nadelhub
G81	Geber für Kraftstofftemperatur
G149	Geber für Regelschieberweg
J248	Steuergerät für Dieseldirekteinspritzanlage
J317	Relais für Spannungsversorgung
J325	Relais für Glühkerzen - Kühlmittel
N18	Ventil für Abgasrückführung
N75	Magnetventil für Ladedruckbegrenzung
N108	Ventil für Einspritzbeginn
N109	Kraftstoffabschaltventil
N146	Mengensteller
Q7	Glühkerzen - Kühlmittel

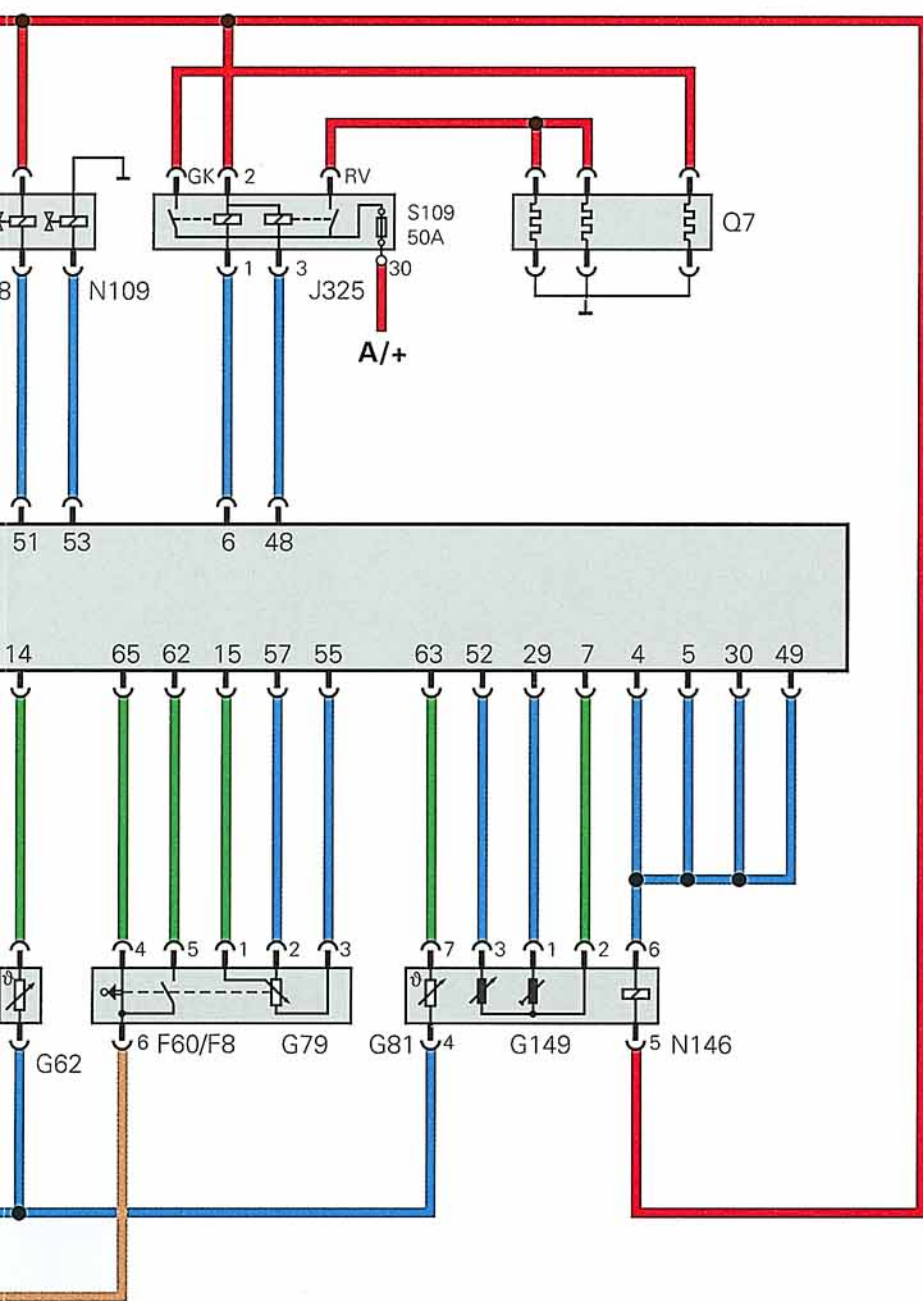
Zusatzsignale

Pin 2	Drehzahlinformation an das Kombiinstrument (Drehzahlmesser)
Pin 9	Verbrauchssignal an Kombiinstrument (Multifunktionsanzeige)
Pin 26	Vorglühkontrollampe / Fehlerlampe K29
Pin 28	Klimakompressorabschaltung
Pin 37	Klimakompressorsignal
Pin 39	Klemme DF, Spannungsreglerausgang des Drehstromgenerators
Pin 43	Geschwindigkeitssignal
Pin 44	Bremssignal vom Bremslichtschalter F
Pin 50	Glühbefehl an das Relais für Glühkerzen J52
Pin 61	Diagnoseanschluß

30
15
X
31



30
15
X
31



SSP 153/42

Prüfen Sie Ihr Wissen

1. Die Gemischbildung wird beim direkteinspritzenden Dieselmotor hauptsächlich durch folgende Einflußgrößen bestimmt:
 - A Brennraumgestaltung
 - B Einlaßdrallkanal
 - C Abgasanlage
 - D Einspritzhydraulik

2. Die speziellen Einspritzdüsen beim direkteinspritzenden Dieselmotor bewirken:
 - A einen weichen Verbrennungsablauf
 - B niedrigere Verbrennungsgeräusche
 - C einen geringeren Druckerhöhung
 - D eine Voreinspritzung
 - E eine verlängerte Einspritzdauer

3. Die drei wichtigsten Einflußgrößen für die vollelektronische Regelung durch das EDC-Motormanagement sind:
 - A Ansauglufttemperatur
 - B Motordrehzahl
 - C Gaspedalstellung
 - D Saugrohrtemperatur
 - E Luftmasse

4. Die Ansteuerung der Vorglühanlage erfolgt über das EDC-Steuergerät. Einflußgrößen für diese Ansteuerung sind:
 - A Ansauglufttemperatur
 - B Motordrehzahl
 - C Kühlmitteltemperatur
 - D Einspritzmenge
 - E Saugrohrdruck

5. Die gemessene Luftmasse beim 1,9-l-TDI-Motor wird vom EDC-Steuergerät benötigt zur
- A Bemessung der Einspritzmenge
 - B Bemessung der Abgasrückführmenge
6. Ein defekter Mengensteller hat folgende Auswirkung.
- A Motorausfall
 - B schlechtes Startverhalten
 - C Ruckeln
 - D erhöhte Leerlaufdrehzahl
7. Welche Aussagen zur Zusatzheizung sind richtig?
- A Die Zusatzheizung wird bei jedem Motorstart aktiviert.
 - B Die Zusatzheizung wird ab einer bestimmten Kühlmitteltemperatur aktiviert.
 - C Die Aktivierung der Zusatzheizung erfolgt durch das Signal des Saugrohrtemperaturfühlers zum Zeitpunkt des Motorstarts.
 - D Bei aktiviertem System werden je nach freier Kapazität des Drehstromgenerators eine, zwei oder alle drei Glühkerzen mit Spannung versorgt.
8. Wichtige Einflußgrößen auf die Abgasemissionen sind neben den vielen konstruktiven Details der Motormechanik folgende Komponenten:
- A Spritzbeginn
 - B Ladedruckregelung
 - C Abgasrückführung
 - D Oxidationskatalysator

Lösungen: 1. A, B, D / 2. A, B, C, D, E / 3. B, C, E / 4. B, C / 5. A, B / 6. A / 7. C, D / 8. A, C, D

Nur für den internen Gebrauch.
© Volkswagen AG, VK 12, Wolfsburg
Alle Rechte sowie technische Änderungen vorbehalten.
440.2809.71.00 Technischer Stand: 03.94

✿ Dieses Papier wurde aus
chlorfrei gebleichtem
Zellstoff hergestellt.